



Isolation Galvanic isolators for analogue and digital signals as well as HART® signals. A wide product range with both loop-powered and universal isolators featuring linearisation, inversion, and scaling of output signals.



Displays Programmable displays with a wide selection of inputs and outputs for display of temperature, volume, weight, etc. Feature linearisation, scaling, and difference measurement functions for programming via PReset software.



Ex barriers Interfaces for analogue and digital signals as well as HART® signals between sensors / I/P converters / frequency signals and control systems in Ex zone 0, 1 & 2. Feature options such as mathematical functions and 2 wire transmitter interfaces.



Temperature A wide selection of transmitters for DIN form B mounting and DIN rail modules with analogue and digital bus communication ranging from application-specific to universal transmitters.



Backplane Flexible motherboard solutions for system 5000 modules. Our backplane range features flexible 8 and 16 module solutions with configuration via PReplan 8470 – a PC program with drop-down menus.



DK Side 1

UK Page 15

FR Page 29

DE Seite 43

5 1 0 4

Repeater /
Power Supply

No. 5104V103-IN (0334)
From ser. no. 030250001



SIGNALS THE BEST

REPEATER / SPÆNDINGSFORSYNING

PRetrans 5104

Indholdsfortegnelse

Advarsler	2
Sikkerhedsregler.....	3
Overensstemmelseserklæring	5
Adskillelse af SYSTEM 5000.....	6
Anvendelse	7
Teknisk karakteristik	7
Montage / installation.....	7
Applikationer	8
Bestillingsskema.....	9
Elektriske specifikationer	9
DIP-switchprogrammering	12
Tilslutninger	13
Blokdiagram	14
Appendix:	
UL Control Drawing No. 5104QU01	58



GENERELT

ADVARSEL

Dette modul er beregnet for tilslutning til livsfarlige elektriske spændinger. Hvis denne advarsel ignoreres, kan det føre til alvorlig legemsbeskadigelse eller mekanisk ødelæggelse.

For at undgå faren for elektriske stød og brand skal manualens sikkerhedsregler overholdes, og vejledningerne skal følges.

Specifikationerne må ikke overskrides, og modulet må kun benyttes som beskrevet i det følgende.

Manualen skal studeres omhyggeligt, før modulet tages i brug. Kun kvalificeret personale (teknikere) må installere dette modul. Hvis modulet ikke benyttes som beskrevet i denne manual, så forringes modulets beskyttelsesforanstaltninger.



**FARLIG
SPÆNDING**



ADVARSEL

Der må ikke tilsluttes farlig spænding til modulet, før dette er fastmonteret, og følgende operationer bør kun udføres på modulet i spændingsløs tilstand og under ESD-sikre forhold:

Adskillelse af modulet for indstilling af omskiftere og jumpere.
Installation, ledningsmontage og -demontage.
Fejlfinding på modulet.

Reparation af modulet og udskiftning af sikringer må kun foretages af PR electronics A/S.



**INSTAL-
LATION**

ADVARSEL

For at overholde sikkerhedsafstande må modulerne 5111 og 5223 ikke tilsluttes både farlig og ikke-farlig spænding på samme moduls relækontakter.

SYSTEM 5000 skal monteres på DIN-skinne efter DIN 46277. Kommunikationsstikket i SYSTEM 5000 har forbindelse til indgangsklemmer, hvor der kan forekomme farlige spændinger, og det må kun tilsluttes programmeringsenheden 5905A via det medfølgende kabel.

Signaturforklaring:



Trekant med udråbstegn: Advarsel / krav. Hændelser der kan føre til livstruende situationer.



CE-mærket er det synlige tegn på modulets overensstemmelse med EU-direktivernes krav.



Dobbelt isolation er symbolet for, at modulet overholder ekstra krav til isolation.



Ex - Modulet er godkendt efter ATEX-direktivet til brug i forbindelse med installationer i eksplosionsfarlige områder.

SIKKERHEDSREGLER

DEFINITIONER:

Farlige spændinger er defineret som områderne: 75...1500 Volt DC og 50...1000 Volt AC.

Teknikere er kvalificerede personer, som er uddannet eller oplært til at kunne udføre installation, betjening eller evt. fejlfinding både teknisk og sikkerhedsmæssigt forsvarligt.

Operatører er personer, som under normal drift med produktet skal indstille og betjene produktets trykknapper eller potentiometre, og som er gjort bekendt med indholdet af denne manual.

MODTAGELSE OG UDPAKNING:

Udpak modulet uden at beskadige dette, og sørg for, at manualen altid følger modulet og er tilgængelig. Indpakningen bør følge modulet, indtil dette er monteret på blivende plads.

Kontrollér ved modtagelsen, at modultypen svarer til den bestilte.

MILJØFORHOLD:

Undgå direkte sollys, kraftigt støj eller varme, mekaniske rystelser og stød, og udsæt ikke modulet for regn eller kraftig fugt. Om nødvendigt skal opvarmning, udover de opgivne grænser for omgivelsestemperatur, forhindres ved hjælp af ventilation.

Alle moduler hører til Installationskategori II, Forureningsgrad 1 og Isolationsklasse II.

INSTALLATION:

Modulet må kun tilsluttes af teknikere, som er bekendte med de tekniske udtryk, advarsler og instruktioner i manualen, og som vil følge disse.

Hvis der er tvivl om modulets rette håndtering, skal der rettes henvendelse til den lokale forhandler eller alternativt direkte til:

PR electronics A/S, Lerbakken 10, 8410 Rønde, Danmark tlf: +45 86 37 26 77.

Installation og tilslutning af modulet skal følge landets gældende regler for installation af elektrisk materiel bl.a. med hensyn til ledningstværsnit, for-sikring og placering.

Beskrivelse af indgang / udgang og forsyningsforbindelser findes på blokdiagrammet og sideskiltet.

For moduler, som er permanent tilsluttet farlig spænding, gælder:

For-sikringens maksimale størrelse er 10 A og skal sammen med en afbryder placeres let tilgængelig og tæt ved modulet. Afbryderen skal mærkes således, at der ikke er tvivl om, at den afbryder spændingen til modulet.

KALIBRERING OG JUSTERING:

Under kalibrering og justering skal måling og tilslutning af eksterne spændinger udføres i henhold til denne manual, og teknikeren skal benytte sikkerhedsmæssigt korrekte værktøjer og instrumenter.

BETJENING UNDER NORMAL DRIFT:

Operatører må kun indstille eller betjene modulerne, når disse er fast installeret på forsvarlig måde i tavler el. lignende, så betjeningen ikke medfører fare for liv eller materiel. Dvs., at der ikke er berøringsfare, og at modulet er placeret, så det er let at betjene.

RENGØRING:

Modulet må, i spændingsløs tilstand, rengøres med en klud let fugtet med destilleret vand eller sprit.

ANSVAR:

I det omfang, instruktionerne i denne manual ikke er nøje overholdt, vil kunden ikke kunne rette noget krav, som ellers måtte eksistere i henhold til den indgåede salgsaftale, mod PR electronics A/S.

OVERENSSTEMMELSESERKLÆRING

Som producent erklærer

PR electronics A/S

Lerbakken 10

DK-8410 Rønde

hermed at følgende produkt:

Type: 5104

Navn: Repeater / Spændingsforsyning

er i overensstemmelse med følgende direktiver og standarder:

EMC-direktivet 89/336/EEC og senere tilføjelser

Fra serienr.: 990245001 ff

EN 61 326

EN 50 081-1 og EN 50 081-2

EN 50 082-1 og EN 50 082-2

Denne erklæring er udgivet i overensstemmelse med EMC-direktivets paragraf 10, stk. 1. For specifikation af det acceptable EMC-niveau henvises til modulets elektriske specifikationer.

Lavspændingsdirektivet 73/23/EEC og senere tilføjelser

fra serienr.: 990245001 ff

EN 61 010-1

ATEX-direktivet 94/9/EC og senere tilføjelser

Fra serienr.: 990245001 ff

EN 50 014 og EN 50 020

Ex-certifikat: 99 ATEX 126013

Bemyndiget organ for CENELEC / ATEX: UL International Demko A/S 0539

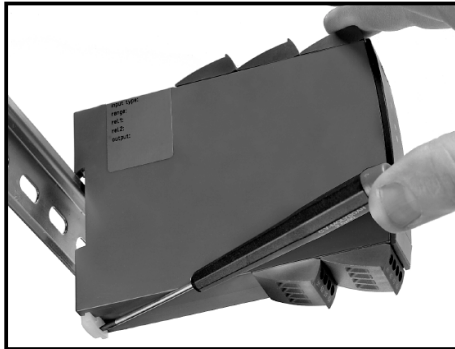


Rønde, 6. sep. 1999

Peter Rasmussen
Producentens underskrift

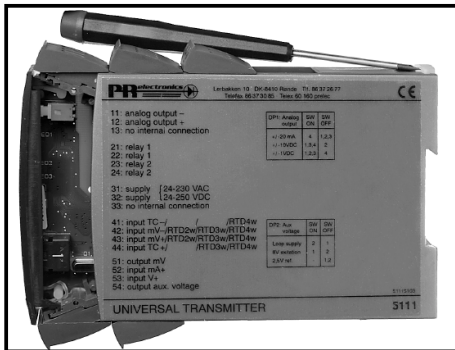
ADSKILLELSE AF SYSTEM 5000

Husk først at demontere tilslutningsklemmerne med farlig spænding.



Billede 1:

Modulet frigøres fra DIN-skinnen ved at løfte i den nederste lås.



Billede 2:

Printet udtages ved at løfte i den øverste lås og samtidig trække ud i frontpladen.
Nu kan switche og jumpere ændres.

REPEATER / SPÆNDINGSFORSYNING PRetrans 5104

1- eller 2-kanals version
3- / 5-port 3,75 kVAC galvanisk isolation
2-trådsforsyning > 18 V
20 programmerbare måleområder
Universel forsyning med AC eller DC

Anvendelse:

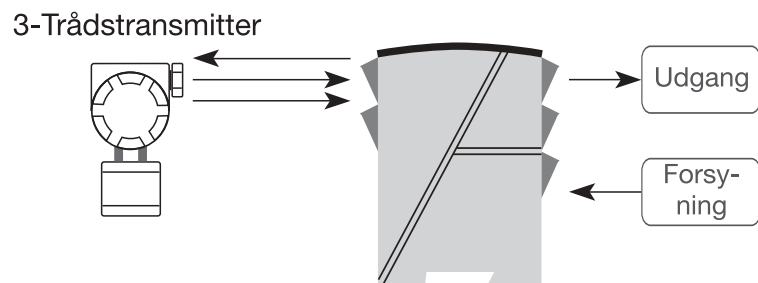
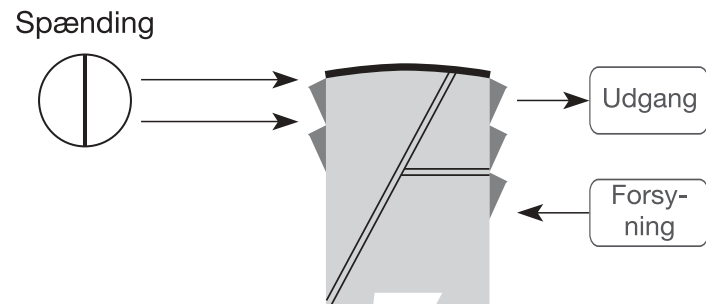
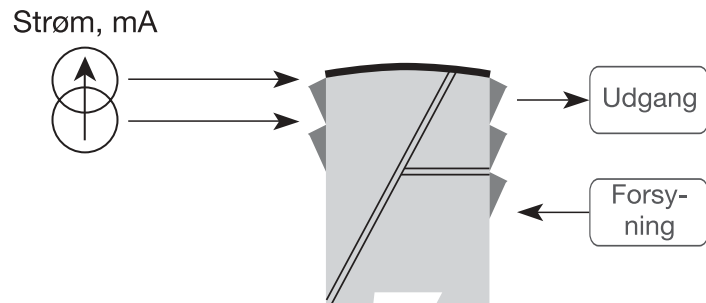
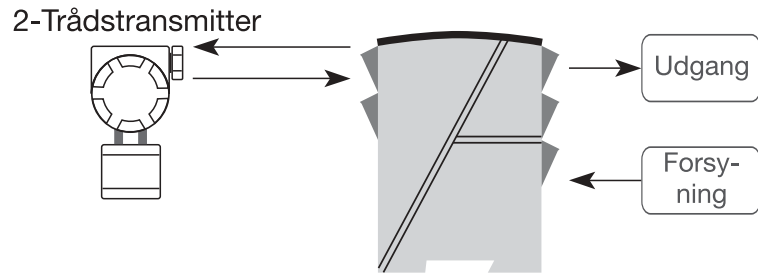
- Spændingsforsyning og sikkerhedsbarriere til 2-trådstransmittere placeret i eksplosionsfarligt område.
- Sikkerhedsbarriere for analoge strøm- / spændingssignaler fra eksplosionsfarligt område.
- 1 : 1 eller signalkonvertering af analoge strøm- / spændingssignaler.

Teknisk karakteristik:

- De 20 fabrikskalibrerede måleområder i 5104 kan vælges via interne DIP-switches uden efterkalibrering. Specielle måleområder kan leveres efter behov.
- PR5104 benytter mikroprocessortechnologi til forstærkning og nulpunktsfor skydning. Det analoge signal overføres med en reaktionstid på under 25 ms.
- Indgange, udgange og forsyning er indbyrdes galvanisk adskilte og ikke stedbundne.
- Udgangen kan kobles som aktiv strøm- / spændingstransmitter eller som en 2-trådstransmitter.

Montage / installation:

- Monteres på DIN-skinne, vertikalt eller horisontalt. Med 2-kanals versionen kan der installeres 84 kanaler pr. meter.
- **NB:** 5104B anbefales som Ex-barriere for 5331B, 5333B, 5334B, 6331B, 6333B og 6334B.



Bestillingsskema: 5104

Type	Version	Indgang	Udgang	Kanaler
5104	Standard : A	0...20 mA : A	Speciel : 0	Enkelt : A
	[EEx ia] II C	4...20 mA : B	0...20 mA : 1	Dobbelt : B
	IS, DIV. 1 : B	0...10 V : E	4...20 mA : 2	
		2...10 V : F	0...1 V : 4	
		Speciel : X	0,2...1 V : 5	
			0...10 V : 6	
			2...10 V : 7	

Elektriske specifikationer:

Specifikationsområde:

(@: -20°C til +60°C)

Fælles specifikationer:

Forsyningsspænding universel..... 24...230 VAC ±10%
50...60 Hz
24...250 VDC ±20%

Egetforbrug ≤ 2 W (2 kanaler)

Max. forbrug..... ≤ 3 W (2 kanaler)

Sikring 400 mA T / 250 VAC

Isolationsspænding, test / drift 3,75 kVAC / 250 VAC

Signal- / støjforhold..... Min. 60 dB (0...100 kHz)

Reaktionstid (0...90%, 100...10%) < 25 ms

Kalibreringstemperatur..... 20...28°C

Nøjagtighed, størst af generelle og basisværdier:

Generelle værdier		
Indgangstype	Absolut nøjagtighed	Temperaturkoefficient
Alle	$\leq \pm 0,1\%$ af span	$\leq \pm 0,01\%$ af span / °C

Basisværdier		
Indgangstype	Basisnøjagtighed	Temperaturkoefficient
mA	$\leq \pm 16 \mu\text{A}$	$\leq \pm 1,6 \mu\text{A}/^\circ\text{C}$
Volt	$\leq \pm 8 \text{ mV}$	$\leq \pm 0,8 \text{ mV}/^\circ\text{C}$

EMC-immunitetspårvirkning.....	< $\pm 0,5\%$ af span
Udvidet EMC-immunitet:	
NAMUR NE 21, A kriterium, gniststøj.....	< $\pm 1\%$ af span

Hjælpeledning:

2-trådsforsyning	28...18 VDC / 0...20 mA
Ledningskvadrat (max.).....	1 x 2,5 mm ²
Klemskruetilspændingsmoment.....	0,5 Nm
Relativ luftfugtighed	< 95% RH (ikke kond.)
Mål (HxBxD)	109 x 23,5 x 130 mm
DIN-skinne type.....	DIN 46277
Tæthedegrad (kabinet / klemmer).....	IP50 / IP20
Vægt.....	225 g

Strømindgang:

Måleområde	0...20 mA
Min. måleområde (span).....	16 mA
Max. nulpunktsforskydning (offset).....	20% af max. værdi
Indgangsmodstand	Nom. 10 Ω + PTC 10 Ω

Spændingsindgang:

Måleområde	0...10 VDC
Min. måleområde (span).....	8 VDC
Max. nulpunktsforskydning (offset).....	20% af max. værdi
Indgangsmodstand	> 2 M Ω

Strømodgang og 2-tråds 4...20 mA udgang:

Signalområde (span)	0...20 mA
Min. signalområde (span).....	16 mA
Max. nulpunktsforskydning (offset).....	20% af max. værdi
Belastning (max.).....	20 mA / 600 Ω / 12 VDC
Belastningsstabilitet	$\leq 0,01\%$ af span / 100 Ω
Strømbegrænsning.....	$\leq 28 \text{ mA}$
Max. ekstern 2-trådsforsyning.....	29 VDC
Virkning af ekstern 2-trådsforsynings- spændingsændring	< 0,005% af span / V

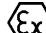
Spændingsudgang:

Signalområde (span)	0...1 VDC / 0...10 VDC
Min. signalområde (span).....	0,8 VDC / 8 VDC
Max. nulpunktsforskydning (offset).....	20% af max. værdi
Belastning (min.).....	500 k Ω

Ex-data:

U _m	: 250 V
U _o	: 28 VDC
I _o	: 93,0 mADC
P _o	: 0,65 W
L _o	: 3 mH
C _o	: 0,08 μF

EEx-godkendelse CENELEC:

DEMKO 99	ATEX 126013
ATEX.....	0539  II (1) G
	[EEx ia] IIC
Anvendes for	Zone 0, 1 eller 2
UL	IS, KL. I, DIV. 1, Gruppe A, B, C, D
Control Drawing No.....	5104QU01

Overholdte myndighedskrav:

EMC 89/336/EØF, Emission	EN 50 081-1, EN 50 081-2
Immunitet	EN 50 082-2, EN 50 082-1
Emission og immunitet	EN 61 326
LVD 73/23/EØF.....	EN 61 010-1
PELV/SELV.....	IEC 364-4-41 og EN 60 742
ATEX 94/9/EF	EN 50 014 og EN 50 020
UL.....	UL 913, UL 508

Standard:

Af span = af det aktuelt valgte område

DIP-switch programmering:

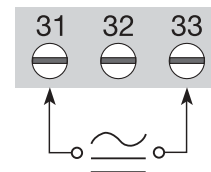
Fabrikskalibrerede standardområder:

Udgang:	Indgang: (kanal 2, DP 3 og DP 4)			
	0...20 mA	4...20 mA	0...10 V	2...10 V
0...20 mA	DP1 DP2 On Off 	DP1 DP2 On Off 	DP1 DP2 On Off 	DP1 DP2 On Off
4...20 mA	DP1 DP2 On Off 	DP1 DP2 On Off 	DP1 DP2 On Off 	DP1 DP2 On Off
0...1 V	DP1 DP2 On Off 	DP1 DP2 On Off 		
0,2...1 V	DP1 DP2 On Off 	DP1 DP2 On Off 		
0...10 V	DP1 DP2 On Off 	DP1 DP2 On Off 	DP1 DP2 On Off 	DP1 DP2 On Off
2...10 V	DP1 DP2 On Off 	DP1 DP2 On Off 	DP1 DP2 On Off 	DP1 DP2 On Off

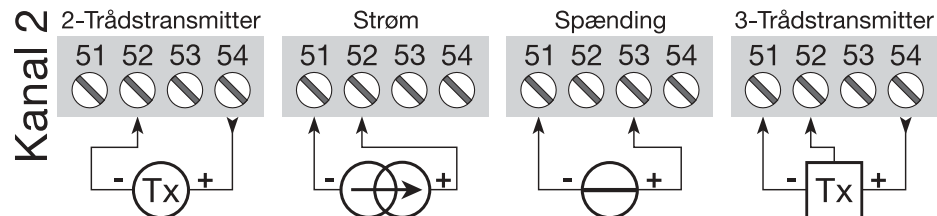
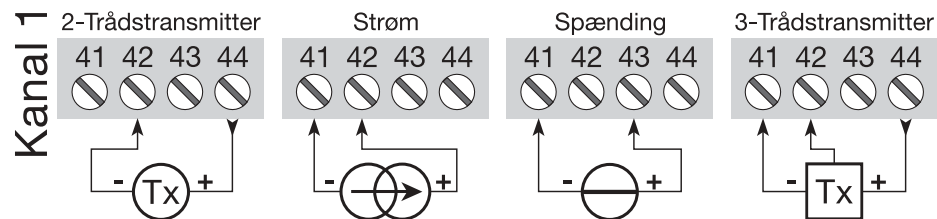
Når specielle måleområder leveres, er alle DIP-switches for den pågældende kanal i stilling OFF.

Tilslutninger:

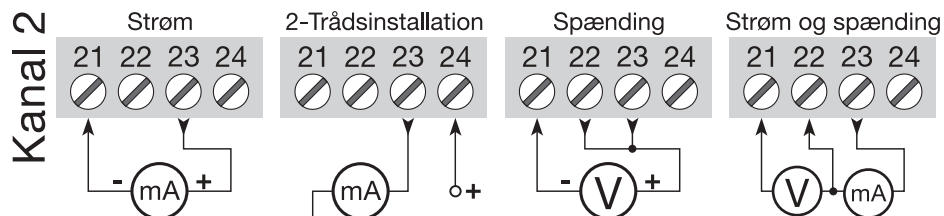
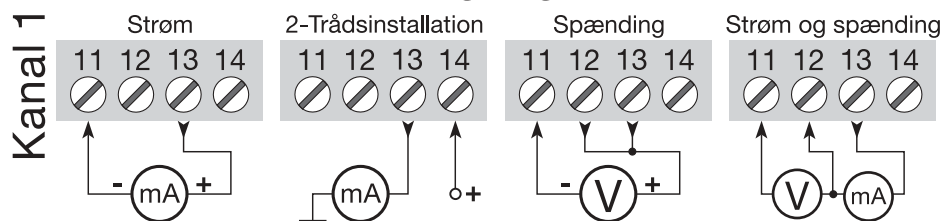
Forsyning:



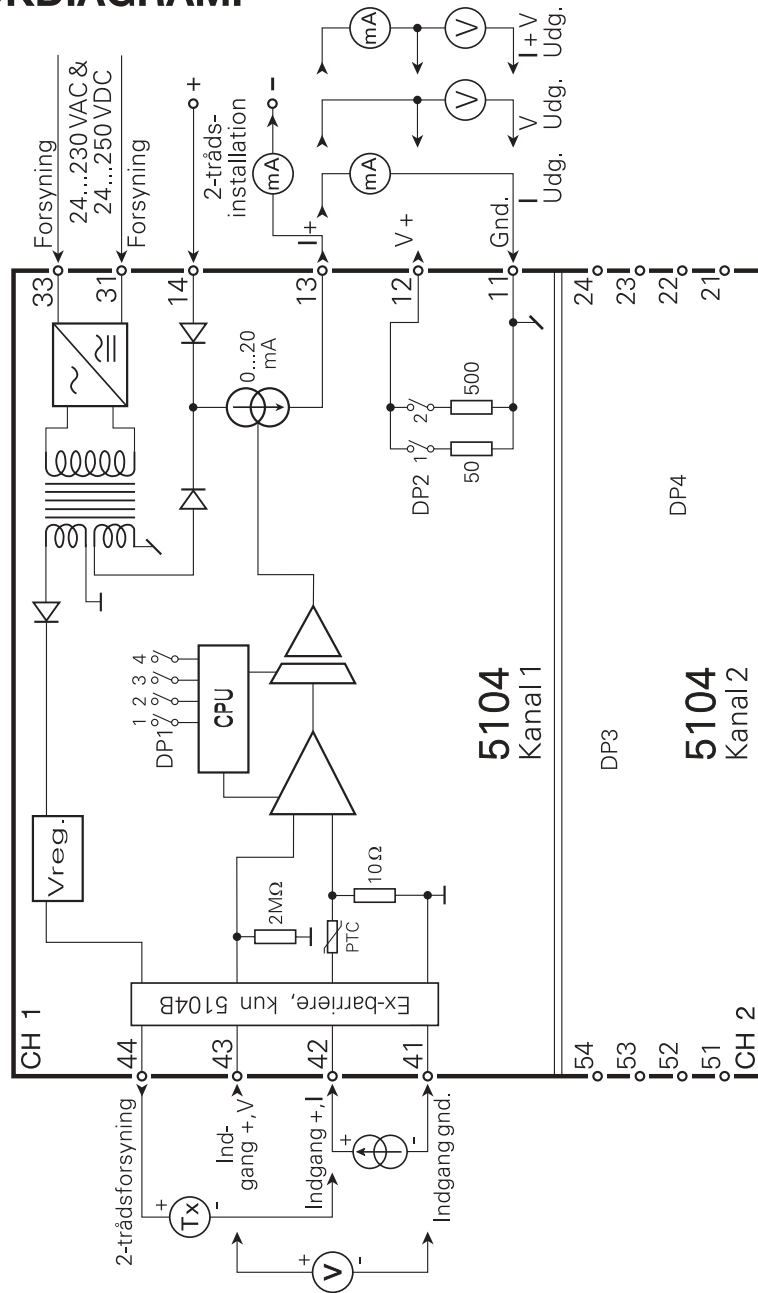
Indgange:



Udgange:



BLOKDIAGRAM:



REPEATER / POWER SUPPLY

PRetrans 5104

Table of contents

Warnings	16
Safety instructions.....	17
Declaration of Conformity	19
How to dismantle SYSTEM 5000.....	20
Application	21
Technical characteristics	21
Mounting / installation.....	21
Applications.....	22
Order	23
Electrical specifications.....	23
Dipswitch programming	26
Connections	27
Block diagram	28
Appendix:	
UL Control Drawing No. 5104QU01	58



GENERAL

WARNING!

This module is designed for connection to hazardous electric voltages.

Ignoring this warning can result in severe personal injury or mechanical damage.

To avoid the risk of electric shock and fire, the safety instructions of this manual must be observed and the guidelines followed.

The specifications must not be exceeded, and the module must only be applied as described in the following.

Prior to the commissioning of the module, this manual must be examined carefully.

Only qualified personnel (technicians) should install this module. If the equipment is used in a manner not specified by the manufacturer, the protection provided by the equipment may be impaired.



HAZARDOUS VOLTAGE

WARNING!

Until the module is fixed, do not connect hazardous voltages to the module.

The following operations should only be carried out on a disconnected module and under ESD safe conditions:

Dismantlement of the module for setting of dipswitches and jumpers.

General mounting, connection and disconnection of wires.

Troubleshooting the module.

Repair of the module and replacement of circuit breakers must be done by PR electronics A/S only.



INSTALLATION

WARNING!

To keep the safety distances, modules 5111 and 5223 must neither be connected to hazardous nor non-hazardous voltages on the same module's relay contacts.

SYSTEM 5000 must be mounted on DIN rail according to DIN 46277.

The communication connector of SYSTEM 5000 is connected to the input terminals on which dangerous voltages can occur, and it must only be connected to the programming unit 5905A by way of the enclosed cable.

SYMBOL IDENTIFICATION



Triangle with an exclamation mark: Warning / demand. Potentially lethal situations.



The CE mark proves the compliance of the module with the essential requirements of the directives.



The double insulation symbol shows that the module is protected by double or reinforced insulation.



Ex modules have been approved acc. to the ATEX directive for use in connection with installations in explosive areas.

SAFETY INSTRUCTIONS

DEFINITIONS:

Hazardous voltages have been defined as the ranges: 75 to 1500 Volt DC, and 50 to 1000 Volt AC.

Technicians are qualified persons educated or trained to mount, operate, and also troubleshoot technically correct and in accordance with safety regulations.

Operators, being familiar with the contents of this manual, adjust and operate the knobs or potentiometers during normal operation.

RECEIPT AND UNPACKING:

Unpack the module without damaging it and make sure that the manual always follows the module and is always available. The packing should always follow the module until this has been permanently mounted.

Check at the receipt of the module whether the type corresponds to the one ordered.

ENVIRONMENT:

Avoid direct sunlight, dust, high temperatures, mechanical vibrations and shock, as well as rain and heavy moisture. If necessary, heating in excess of the stated limits for ambient temperatures should be avoided by way of ventilation.

All modules fall under Installation Category II, Pollution Degree 1, and Insulation Class II.

MOUNTING:

Only technicians who are familiar with the technical terms, warnings, and instructions in the manual and who are able to follow these should connect the module.

Should there be any doubt as to the correct handling of the module, please contact your local distributor or, alternatively,

**PR electronics A/S, Lerbakken 10, DK-8410 Rønede, Denmark,
tel: +45 86 37 26 77.**

Mounting and connection of the module should comply with national legislation for mounting of electric materials, i.a. wire cross section, protective fuse, and location. Descriptions of input / output and supply connections are shown in the block diagram and side label.

The following apply to fixed hazardous voltages-connected modules:

The max. size of the protective fuse is 10 A and, together with a power switch, it should be easily accessible and close to the module.

The power switch should be marked with a label telling it will switch off the voltage to the module.

CALIBRATION AND ADJUSTMENT:

During calibration and adjustment, the measuring and connection of external voltages must be carried out according to the specifications of this manual. The technician must use tools and instruments that are safe to use.

NORMAL OPERATION:

Operators are only allowed to adjust and operate modules that are safely fixed in panels, etc., thus avoiding the danger of personal injury and damage. This means there is no electrical shock hazard, and the module is easily accessible.

CLEANING:

When disconnected, the module may be cleaned with a cloth moistened with distilled water or ethyl alcohol.

LIABILITY:

To the extent the instructions in this manual are not strictly observed, the customer cannot advance a demand against PR electronics A/S that would otherwise exist according to the concluded sales agreement.

DECLARATION OF CONFORMITY

As manufacturer

**PR electronics A/S
Lerbakken 10
DK-8410 Rønede**

hereby declares that the following product:

**Type: 5104
Name: Repeater / Power supply**

is in conformity with the following directives and standards:

EMC directive 89/336/EEC and later amendments

**From serial no.: 990245001 ff
EN 61 326
EN 50 081-1, EN 50 081-2
EN 50 082-1, EN 50 082-2**

This declaration is issued in compliance with article 10, subclause 1 of the EMC directive. For specification of the acceptable EMC performance level, refer to the electrical specifications for the module.

The Low Voltage directive 73/23/EEC and later amendments

**from serial no.: 990245001 ff
EN 61 010-1**

The ATEX directive 94/9/EC and later amendments

**From serial no.: 990245001 ff
EN 50 014 and EN 50 020
Ex certificate: 99 ATEX 126013**

Notified body for CENELEC/ATEX: UL International Demko A/S 0539

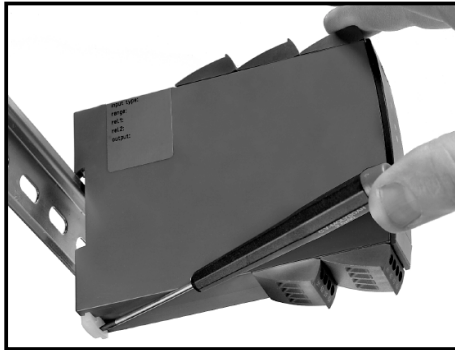
Rønede, 6 Sep. 1999



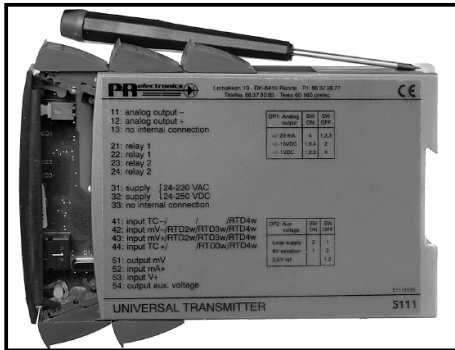
Peter Rasmussen
Manufacturer's signature

HOW TO DISMANTLE SYSTEM 5000

First, remember to demount the connectors with hazardous voltages.



Picture 1:
By lifting the bottom lock, the module is detached from the DIN rail.



Picture 2:
Then, by lifting the upper lock and pulling the front plate simultaneously the PCB is removed. Switches and jumpers can now be adjusted.

REPEATER / POWER SUPPLY PRetrans 5104

- 1- or 2-channel version
- 3- / 5-port 3.75 kVAC galvanic isolation
- Loop supply > 18 V
- 20 programmable measurement ranges
- Universal supply by AC or DC

Application:

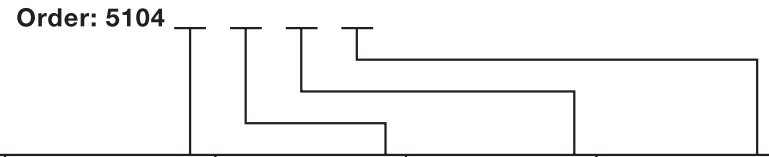
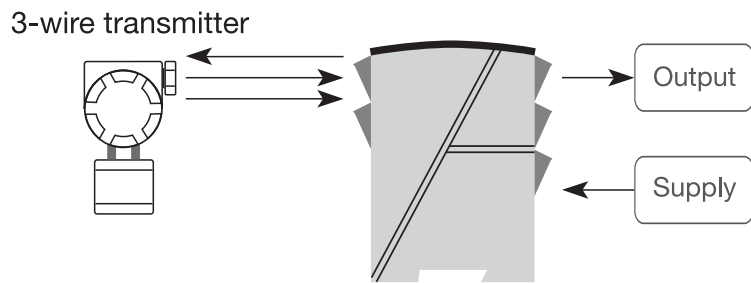
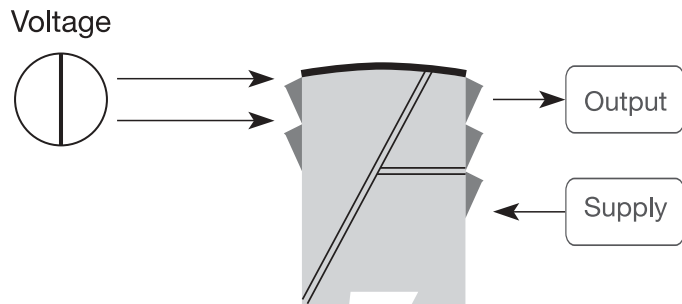
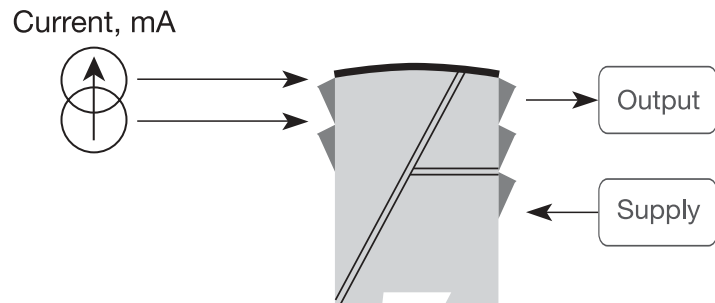
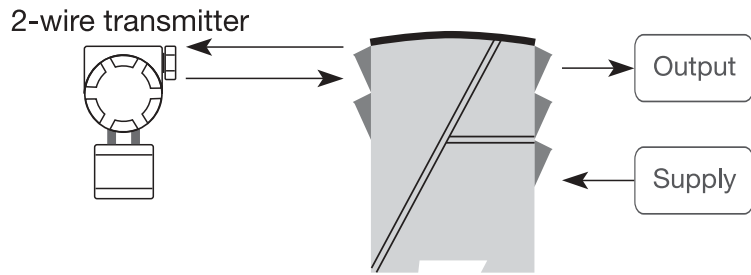
- Supply voltage and safety barrier for 2-wire transmitters mounted in a hazardous area.
- Safety barrier for analogue current / voltage signals from hazardous area.
- 1 : 1 or signal conversion of analogue current / voltage signals.

Technical characteristics:

- The 20 factory-calibrated measurement ranges in the 5104 can be selected by the internal dipswitches without the need for a recalibration. Special measurement ranges can be delivered.
- PR5104 is based on microprocessor technology for gain and offset. The analogue signal is transmitted at a response time of less than 25 ms.
- Inputs, outputs, and supply are floating and galvanically separated.
- The output can be connected either as an active current / voltage transmitter or as a 2-wire transmitter.

Mounting / installation:

- Mounted vertically or horizontally on a DIN rail. By way of the 2-channel version up to 84 channels per metre can be mounted.
- **NB:** 5104B is recommended as Ex barrier for 5331B, 5333B, 5334B, 6331B, 6333B, and 6334B.



Type	Version	Input	Output	Channels
5104	Standard : A	0...20 mA : A	Special : 0	Single : A
	[Ex ia] II C	4...20 mA : B	0...20 mA : 1	Double : B
	IS, DIV. 1 : B	0...10 V : E	4...20 mA : 2	
		2...10 V : F	0...1V : 4	
		Special : X	0,2...1 V : 5	
			0...10 V : 6	
			2...10 V : 7	

Electrical specifications:

Specifications range:

(@: -20°C to +60°C)

Common specifications:

Supply voltage universal	24...230 VAC ±10%
	50...60 Hz
	24...250 VDC ±20%
Internal consumption	≤ 2 W (2 channels)
Max. consumption	≤ 3 W (2 channels)
Fuse.....	400 mA SB / 250 VAC
Isolation voltage, test / operation	3.75 kVAC / 250 VAC
Signal / noise ratio	min. 60 dB (0...100 kHz)
Response time (0...90%, 100...10%)	< 25 ms
Calibration temperature	20...28°C

Accuracy, the greater of the general and basic values:

General values		
Input type	Absolute accuracy	Temperature coefficient
All	$\leq \pm 0.1\%$ of span	$\leq \pm 0.01\%$ of span / °C

Basic values		
Input type	Basic accuracy	Temperature coefficient
mA	$\leq \pm 16 \mu\text{A}$	$\leq \pm 1.6 \mu\text{A}/^\circ\text{C}$
Volt	$\leq \pm 8 \text{mV}$	$\leq \pm 0.8 \text{mV}/^\circ\text{C}$

EMC immunity influence	$< \pm 0.5\%$ of span
Extended EMC immunity: NAMUR NE 21, A criterion, burst	$< \pm 1\%$ of span

Auxiliary supply:

Loop supply	28...18 VDC / 0...20 mA
Max. wire size.....	1 x 2.5 mm ²
Screw terminal torsion	0.5 Nm
Relative humidity.....	$< 95\%$ RH (non-cond.)
Dimensions (HxWxD).....	109 x 23.5 x 130 mm
DIN rail type.....	DIN 46277
Tightness (enclosure / terminals)	IP50 / IP20
Weight	225 g

Current input:

Measurement range	0...20 mA
Min. measurement range (span)	16 mA
Max. offset	20% of max. value
Input resistance.....	Nom. 10 Ω + PTC 10 Ω

Voltage input:

Measurement range	0...10 VDC
Min. measurement range (span)	8 VDC
Max. offset	20% of max. value
Input resistance.....	$> 2 \text{M}\Omega$

Current output and 2-wire 4...20 mA output:

Signal range (span).....	0...20 mA
Min. signal range (span)	16 mA
Max. offset	20% of max. value
Load (max.).....	20 mA / 600 Ω / 12 VDC
Load stability	$\leq 0.01\%$ of span / 100 Ω
Current limit.....	$\leq 28 \text{mA}$
Max. external loop supply.....	29 VDC
Effect of external loop supply voltage change.....	$< 0.005\%$ of span / V


Voltage output:

Signal range (span).....	0...1 VDC / 0...10 VDC
Min. signal range (span)	0.8 VDC / 8 VDC
Max. offset	20% of max. value
Load (min.).....	500 k Ω

Ex data:

U _m	: 250 V
U _o	: 28 VDC
I _o	: 93.0 mADC
P _o	: 0.65 W
L _o	: 3 mH
C _o	: 0.08 μF

EEx approval CENELEC:

DEMKO 99	ATEX 126013
ATEX.....	0539  II (1) G
	[EEx ia] IIC
Applicable for	Zone 0, 1, or 2
UL.....	IS, CL. I, DIV. 1, Group A, B, C, D
Control Drawing No.....	5104QU01

Observed authority requirements:

EMC 89/336/EEC, Emission.....	EN 50 081-1, EN 50 081-2
Immunity.....	EN 50 082-2, EN 50 082-1
Emission and immunity.....	EN 61 326
LVD 73/23/EEC.....	EN 61 010-1
PELV/SELV.....	IEC 364-4-41 and EN 60 742
ATEX 94/9/EC.....	EN 50 014 and EN 50 020
UL.....	UL 913, UL 508

Of span = Of the presently selected range

Dipswitch programming:

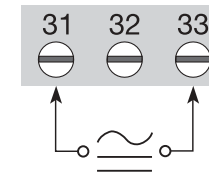
Factory-calibrated standard ranges:

Output:	Input: (channel 2, DP 3 and DP 4)			
	0...20 mA	4...20 mA	0...10V	2...10V
0...20 mA	DP1 DP2 On Off 	DP1 DP2 On Off 	DP1 DP2 On Off 	DP1 DP2 On Off
4...20 mA	DP1 DP2 On Off 	DP1 DP2 On Off 	DP1 DP2 On Off 	DP1 DP2 On Off
0...1 V	DP1 DP2 On Off 	DP1 DP2 On Off 		
0.2...1 V	DP1 DP2 On Off 	DP1 DP2 On Off 		
0...10V	DP1 DP2 On Off 	DP1 DP2 On Off 	DP1 DP2 On Off 	DP1 DP2 On Off
2...10V	DP1 DP2 On Off 	DP1 DP2 On Off 	DP1 DP2 On Off 	DP1 DP2 On Off

When special measurement ranges are delivered, all dipswitches for the channel in question are OFF.

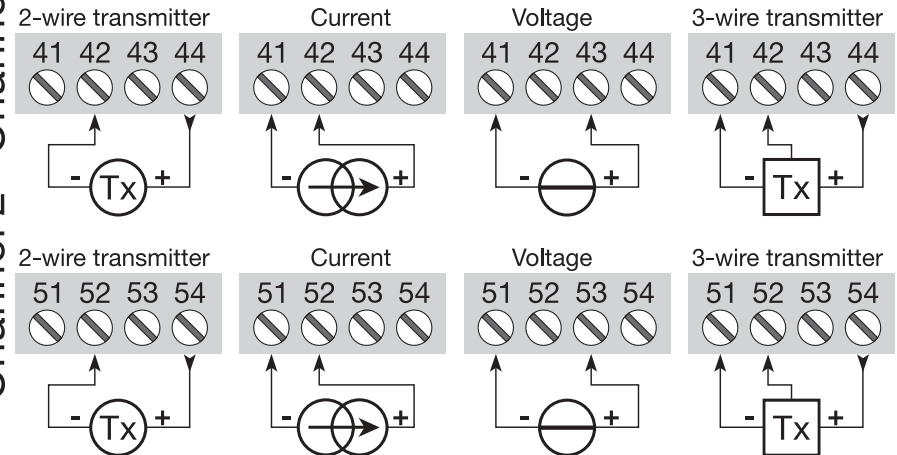
Connections:

Supply:

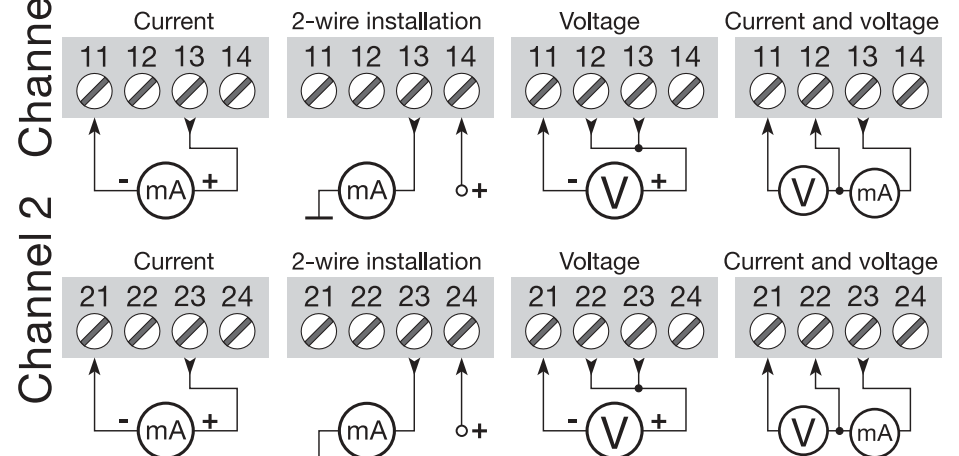


Channel 1
Channel 2

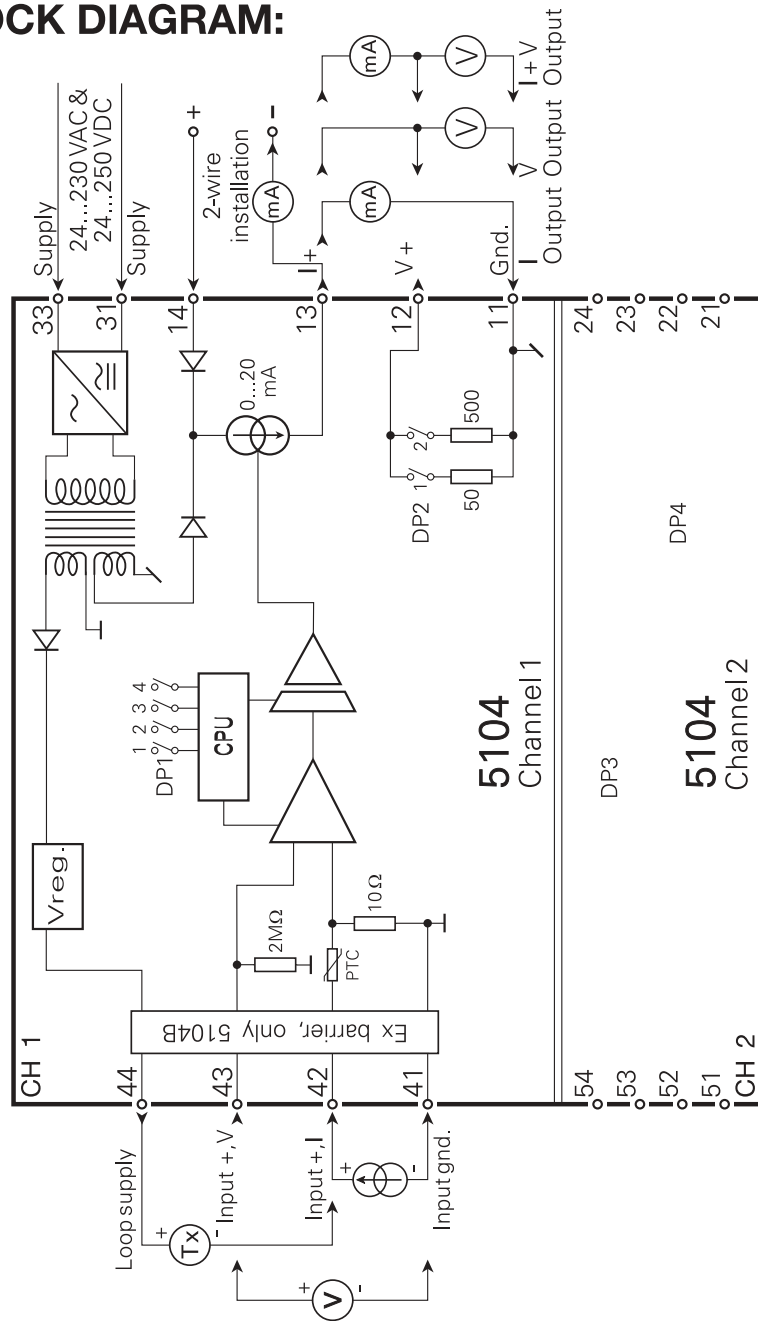
Inputs:



Outputs:



BLOCK DIAGRAM:



ALIMENTATION AVEC RECOPIE

PRetrans 5104

SOMMAIRE

Avertissements	30
Consignes de sécurité	31
Déclaration de conformité	33
Démontage du SYSTEME 5000	34
Application	35
Caractéristiques techniques	35
Montage / installation	35
Applications	36
Référence	37
Spécifications électriques	37
Configuration des commutateurs	40
Connexions	41
Schéma de principe	42
Appendix :	
UL Control Drawing No. 5104QU01	58



**INFORMA-
TIONS
GENERALES**

AVERTISSEMENT !

Ce module est conçu pour supporter une connexion à des tensions électriques dangereuses. Si vous ne tenez pas compte de cet avertissement, cela peut causer des dommages corporels ou des dégâts mécaniques. Pour éviter les risques d'électrocution et d'incendie, conformez-vous aux consignes de sécurité et suivez les instructions mentionnées dans ce guide. Vous devez vous limiter aux spécifications indiquées et respecter les instructions d'utilisation de ce module, telles qu'elles sont décrites dans ce guide. Il est nécessaire de lire ce guide attentivement avant de mettre ce module en marche. L'installation de ce module est réservée à un personnel qualifié (techniciens). Si la méthode d'utilisation de l'équipement diffère de celle décrite par le fabricant, la protection assurée par l'équipement risque d'être altérée.



**TENSION
DANGE-
REUSE**



AVERTISSEMENT !

Tant que le module n'est pas fixé, ne le mettez pas sous tensions dangereuses. Les opérations suivantes doivent être effectuées avec le module débranché et dans un environnement exempt de décharges électrostatiques (ESD) : démontage du module pour régler les commutateurs DIP et les cavaliers, montage général, raccordement et débranchement de fils et recherche de pannes sur le module.

Seule PR electronics SARL est autorisée à réparer le module et à remplacer les disjoncteurs.



**INSTAL-
LATION**

AVERTISSEMENT !

Afin de conserver les distances de sécurité, les modules 5111 et 5223 ne doivent pas être mis sous tensions dangereuses et non dangereuses sur les mêmes contacts de relais du module. Il convient de monter l'appareil SYSTEM 5000 sur un rail DIN en se conformant à la norme DIN 46277. Le connecteur de communication du SYSTEM 5000 est relié aux borniers d'entrée sur lesquelles peuvent se produire des tensions dangereuses. Ce connecteur doit uniquement être raccordé à l'appareil de programmation 5905A au moyen du câble blindé.

SIGNIFICATION DES SYMBOLES



Triangle avec point d'exclamation : Attention ! Si vous ne respectez pas les instructions, la situation pourrait être fatale.



Le signe CE indique que le module est conforme aux exigences des directives.



Ce symbole indique que le module est protégé par une **isolation double** ou renforcée.



L'utilisation des modules de **type Ex** avec des installations situées dans des zones à risques d'explosions a été autorisée suivant la Directive ATEX.

CONSIGNES DE SECURITE

DEFINITIONS

Les gammes de tensions dangereuses sont les suivantes : de 75 à 1500 Vcc et de 50 à 1000 Vca. Les techniciens sont des personnes qualifiées qui sont capables de monter et de faire fonctionner un appareil, et d'y rechercher les pannes, tout en respectant les règles de sécurité. Les opérateurs, connaissant le contenu de ce guide, règlent et actionnent les boutons ou les potentiomètres au cours des manipulations ordinaires

RECEPTION ET DEBALLAGE

Déballer le module sans l'endommager. Le guide doit toujours être disponible et se trouver à proximité du module. De même, il est recommandé de conserver l'emballage du module tant que ce dernier n'est pas définitivement monté. A la réception du module, vérifiez que le type de module reçu correspond à celui que vous avez commandé.

ENVIRONNEMENT

N'exposez pas votre module aux rayons directs du soleil et choisissez un endroit à humidité modérée et à l'abri de la poussière, des températures élevées, des chocs et des vibrations mécaniques et de la pluie. Le cas échéant, des systèmes de ventilation permettent d'éviter qu'une pièce soit chauffée au-delà des limites prescrites pour les températures ambiantes. Tous les modules appartiennent à la catégorie d'installation II, au degré de pollution I et à la classe d'isolation II.

MONTAGE

Il est conseillé de réserver le raccordement du module aux techniciens qui connaissent les termes techniques, les avertissements et les instructions de ce guide et qui sont capables d'appliquer ces dernières.

Si vous avez un doute quelconque quant à la manipulation du module, veuillez contacter votre distributeur local. Vous pouvez également vous adresser à PR electronics SARL, Zac du Chêne, Activillage, 2, allée des Sorbiers, F-69500 Bron (tél. : (0) 472 140 607) ou à PR electronics A/S, Lerbakken 10, DK-8410 Rønde, Danemark (tél. : +45 86 37 26 77).

Le montage et le raccordement du module doivent être conformes à la législation nationale en vigueur pour le montage de matériaux électriques, par exemple, diamètres des fils, fusibles de protection et implantation des modules. Les connexions des alimentations et des entrées / sorties sont décrites dans le schéma de principe et sur l'étiquette de la face latérale du module. Les instructions suivantes s'appliquent aux modules fixes connectés en tensions dangereuses :

Le fusible de protection doit être de 10 A au maximum. Ce dernier, ainsi que l'interrupteur général, doivent être facilement accessibles et à proximité du module. Il est recommandé de placer sur l'interrupteur général une étiquette indiquant que ce dernier mettra le module hors tension.

ETALONNAGE ET REGLAGE

Lors des opérations d'étalonnage et de réglage, il convient d'effectuer les mesures et les connexions des tensions externes en respectant les spécifications mentionnées dans ce guide. Les techniciens doivent utiliser des outils et des instruments pouvant être manipulés en toute sécurité.

MANIPULATIONS ORDINAIRES

Les opérateurs sont uniquement autorisés à régler et faire fonctionner des modules qui sont solidement fixés sur des platines des tableaux, ect., afin d'écartier les risques de dommages corporels. Autrement dit, il ne doit exister aucun danger d'électrocution et le module doit être facilement accessible.

MAINTENANCE ET ENTRETIEN

Une fois le module hors tension, prenez un chiffon humecté d'eau distillée ou d'alcool éthylique pour le nettoyer.

LIMITATION DE RESPONSABILITE

Dans la mesure où les instructions de ce guide ne sont pas strictement respectées par le client, ce dernier n'est pas en droit de faire une réclamation auprès de PR electronics SARL, même si cette dernière figure dans l'accord de vente conclu.

DECLARATION DE CONFORMITE

En tant que fabricant

PR electronics A/S
Lerbakken 10
DK-8410 Rønde

déclare que le produit suivant :

Type : 5104
Nom : Alimentation avec recopie

correspond aux directives et normes suivantes :

La directive CEM (EMC) 89/336/EEC et les modifications subséquentes

A partir du no. de série : 990245001 sqq.
EN 61 326
EN 50 081-1, EN 50 081-2
EN 50 082-1, EN 50 082-2

Cette déclaration est délivrée en correspondance à l'article 10, alinéa 1 de la directive CEM. Pour une spécification du niveau de rendement acceptable CEM (EMC) renvoyer aux spécifications électriques du module.

La directive basse tension 73/23/EEC et les modifications subséquentes

à partir du no. de série : 990245001 sqq.
EN 61 010-1

La directive ATEX 94/9/EC et les modifications subséquentes

A partir du no. de série : 990245001 sqq.
EN 50 014 et EN 50 020
Certificat Ex : 99 ATEX 126013

Organisme notifié pour CENELEC/ATEX : **UL International Demko A/S 0539**



Rønde, le 6 septembre 1999

Peter Rasmussen
Signature du fabricant

DEMONTAGE DU SYSTEME 5000

Tout d'abord, n'oubliez pas de démonter les connecteurs où règnent des tensions dangereuses.

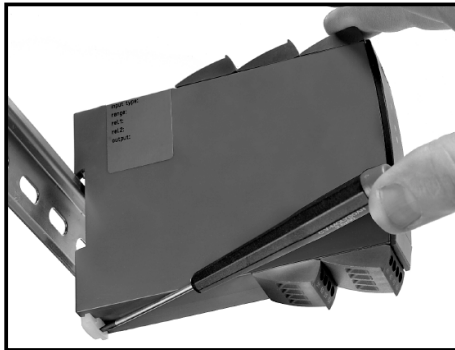


Figure 1 :
Débloquez le verrou inférieur pour dégager le module du rail DIN.

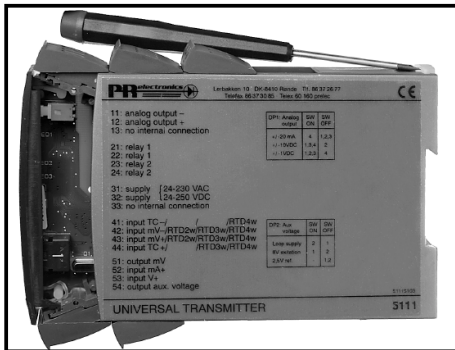


Figure 2 :
Puis, débloquez le verrou supérieur tout en extrayant la plaque avant : la carte à circuits imprimés est alors dégagée.
Vous pouvez maintenant régler les commutateurs et les cavaliers.

ALIMENTATION AVEC RECOPIE PRetrans 5104

Une ou deux voies
Isolation galvanique 3- / 5-port de 3,75 kVca
Alimentation de boucle > 18 V
20 gammes de mesure programmables
Alimentation multi-tension ca ou cc

Application :

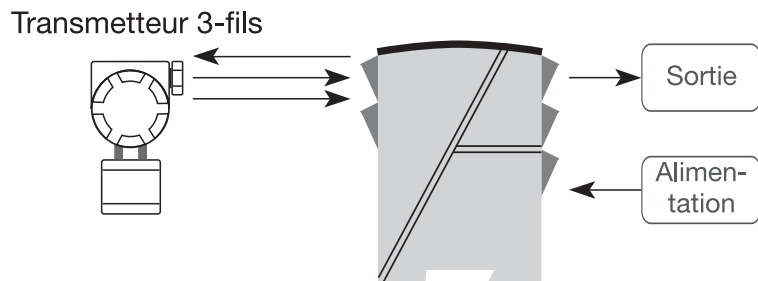
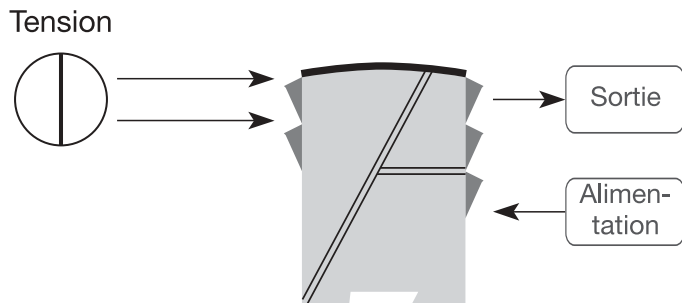
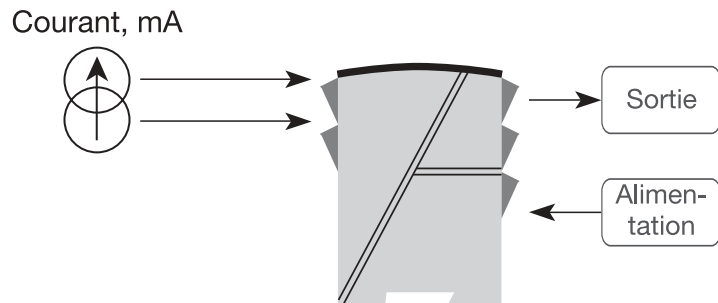
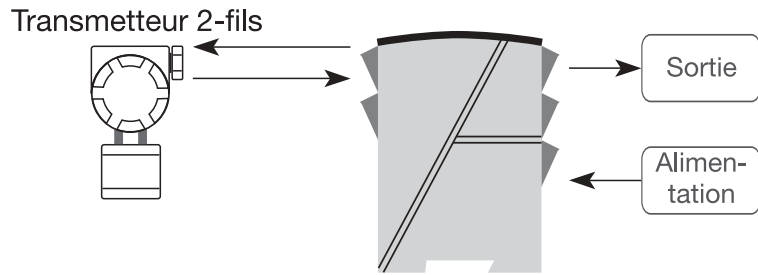
- Alimentation de boucle S.I. et barrière S.I. pour transmetteur 2-fils situé en zone dangereuse.
- Barrière S.I. pour des signaux analogiques courant / tension venant de la zone dangereuse.
- 1 : 1 ou conversion des signaux analogiques courant / tension.

Caractéristiques techniques :

- Le 5104 offre la possibilité de configurer 20 gammes de mesure. La sélection se fait par commutateurs internes. Aucun ré-étalonnage n'est nécessaire. Le PR5104 peut aussi être configuré selon les spécifications de l'utilisateur.
- Un temps de réponse rapide inférieur à 25 ms.
- Les entrées, les sorties et l'alimentation sont flottantes et isolées galvaniquement.
- Sortie active en courant / tension, ou sortie en technique 2-fils.

Montage / installation :

- Pour montage vertical ou horizontal sur rail DIN. En version 2-voies, 84 voies par mètre peuvent être montées.
- **N.B. :** Le PR5104B est recommandé comme barrière S.I. pour les modules 5331B, 5333B, 5334B, 6331B, 6333B et 6334B.



Référence : 5104

Type	Version	Entrée	Sortie	Voies
5104	Standard : A	0...20 mA : A	Spéciale : 0	Une : A
	[EEx ia] II C	4...20 mA : B	0...20 mA : 1	Deux : B
	IS, DIV. 1 : B	0...10 V : E	4...20 mA : 2	
		2...10 V : F	0...1V : 4	
	Spéciale : X	0,2...1 V : 5	0...10 V : 6	
			2...10 V : 7	

Spécifications électriques :

Plage des spécifications :

(@ : -20°C à +60°C)

Spécifications communes :

Tension d'alimentation multi-tension	24...230 Vca ±10%
	50...60 Hz
	24...250 Vcc ±20%
Consommation interne.....	≤ 2 W (2 voies)
Consommation max.	≤ 3 W (2 voies)
Fusible	400 mA SB / 250 Vca
Tension d'isolation, test / opération.....	3,75 kVca / 250 Vca
Rapport signal / bruit	min. 60 dB (0...100 kHz)
Temps de réponse (0...90%, 100...10%)	< 25 ms
Température d'étalonnage	20...28°C

Précision, la plus grande des valeurs générales et de base :

Valeurs générales		
Type d'entrée	Précision absolue	Coefficient de température
Tous	$\leq \pm 0,1\%$ de l'EC	$\leq \pm 0,01\%$ de l'EC / °C

Valeurs de base		
Type d'entrée	Précision de base	Coefficient de température
mA	$\leq \pm 16 \mu\text{A}$	$\leq \pm 1,6 \mu\text{A}/^\circ\text{C}$
Volt	$\leq \pm 8 \text{mV}$	$\leq \pm 0,8 \text{mV}/^\circ\text{C}$

Immunité CEM.....	< $\pm 0,5\%$ de l'EC
Immunité CEM améliorée : NAMUR NE 21, critère A, burst	< $\pm 1\%$ de l'EC

Tension auxiliaire :

Alim. pour une boucle de courant 28...18 Vcc / 0...20 mA
 Taille max. des fils 1 x 2,5 mm²
 Pression max. avant déformation de la vis... 0,5 Nm
 Humidité relative < 95% HR (sans cond.)
 Dimensions (HxLxP) 109 x 23,5 x 130 mm
 Rail DIN DIN 46277
 Etanchéité (boîtier / bornier)..... IP50 / IP20
 Poids 225 g

Entrée courant :

Gamme de mesure..... 0...20 mA
 Plage de mesure min. 16 mA
 Décalage max. 20% de la valeur max.
 Résistance d'entrée Nom. 10 Ω + PTC 10 Ω

Entrée tension :

Gamme de mesure..... 0...10 Vcc
 Plage de mesure min. 8 Vcc
 Décalage max. 20% de la valeur max.
 Résistance d'entrée > 2 M Ω

Sortie courant et sortie 2-fils 4...20 mA :

Gamme de mesure..... 0...20 mA
 Plage de mesure min. 16 mA
 Décalage max. 20% de la valeur max.
 Charge max. 20 mA / 600 Ω / 12 Vcc
 Stabilité sous charge..... $\leq 0,01\%$ de l'EC / 100 Ω
 Limite de courant ≤ 28 mA
 Alim. max. pour transm. 2-fils..... 29 Vcc
 Effet d'une variation de la tension
 d'alimentation externe 2-fils < 0,005% de l'EC / V

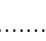
Sortie tension :

Gamme de mesure..... 0...1 Vcc / 0...10 Vcc
 Plage de mesure min. 0,8 Vcc / 8 Vcc
 Décalage max. 20% de la valeur max.
 Charge (min.) 500 k Ω

Caractéristiques S.I. :

U_m : 250 V
 U_o : 28 Vcc
 I_o : 93,0 mA
 P_o : 0,65 W
 L_o : 3 mH
 C_o : 0,08 μF

Approbation CENELEC :

DEMKO 99 ATEX 126013
 ATEX 0539  II (1) G
 [EEx ia] IIC
 Zones d'application..... Zone 0, 1 ou 2
UL IS, CL. I, DIV. 1, Groupe A, B, C, D
 Control Drawing No..... 5104QU01

Agréments et homologations :

Standard :
 EMC 89/336/EEC, Emission..... EN 50 081-1, EN 50 081-2
 Immunité..... EN 50 082-2, EN 50 082-1
 Emission et immunité..... EN 61 326
 LVD 73/23/EEC..... EN 61 010-1
 PELV/SELV..... IEC 364-4-41 et EN 60 742
 ATEX 94/9/CE..... EN 50 014 et EN 50 020
 UL UL 913, UL 508

EC = Echelle configurée

Configuration des commutateurs :

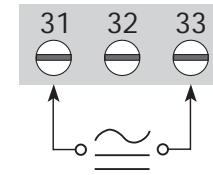
Gammes de mesure configurées en usine :

Sortie :	Entrée : (voie 2, DP 3 et DP 4)			
	0...20 mA	4...20 mA	0...10V	2...10V
0...20 mA	DP1 DP2 On Off 1 2 3 4 1 2	DP1 DP2 1 2 3 4 1 2	DP1 DP2 1 2 3 4 1 2	DP1 DP2 1 2 3 4 1 2
4...20 mA	DP1 DP2 On Off 1 2 3 4 1 2	DP1 DP2 1 2 3 4 1 2	DP1 DP2 1 2 3 4 1 2	DP1 DP2 1 2 3 4 1 2
0...1 V	DP1 DP2 On Off 1 2 3 4 1 2	DP1 DP2 1 2 3 4 1 2		
0,2...1 V	DP1 DP2 On Off 1 2 3 4 1 2	DP1 DP2 1 2 3 4 1 2		
0...10V	DP1 DP2 On Off 1 2 3 4 1 2	DP1 DP2 1 2 3 4 1 2	DP1 DP2 1 2 3 4 1 2	DP1 DP2 1 2 3 4 1 2
2...10V	DP1 DP2 On Off 1 2 3 4 1 2	DP1 DP2 1 2 3 4 1 2	DP1 DP2 1 2 3 4 1 2	DP1 DP2 1 2 3 4 1 2

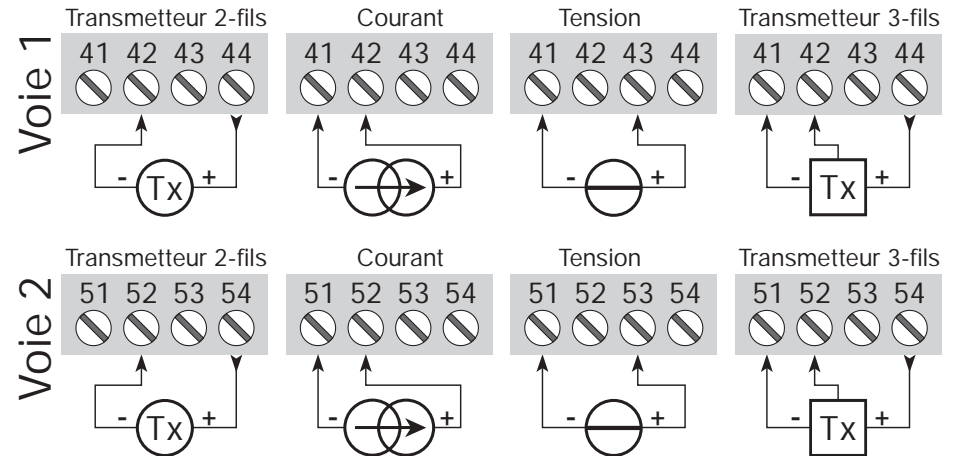
Quand des gammes de mesure spéciales sont livrées, tous les commutateurs de la voie en question sont en position OFF.

Connexions :

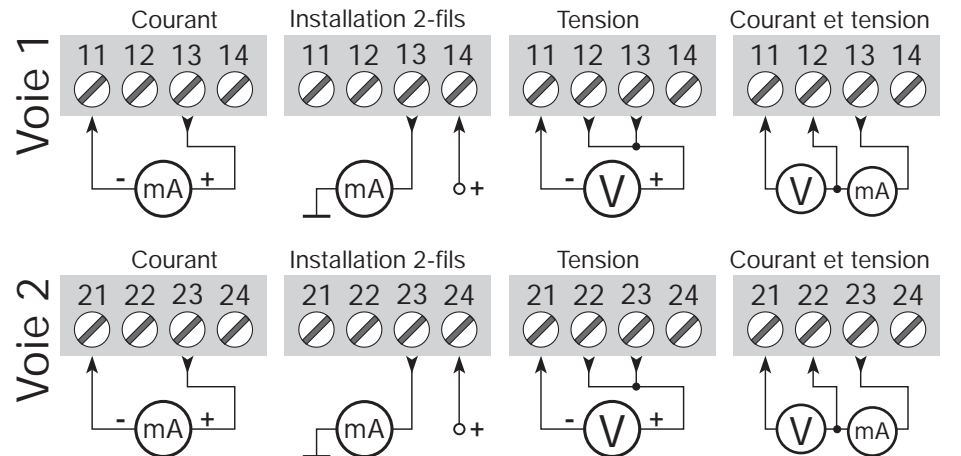
Alimentation :



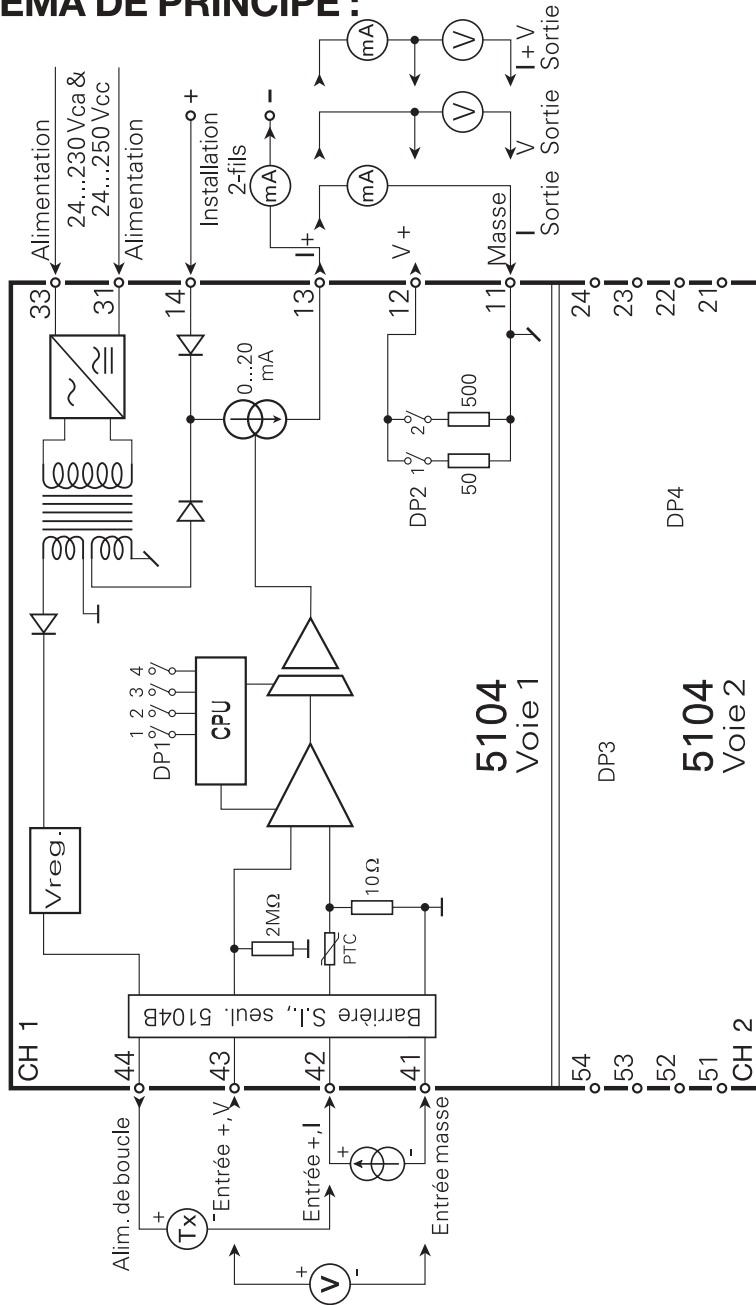
Entrées :



Sorties :



SCHEMA DE PRINCIPE :



SIGNALUMSETZER / SPEISETRENNER PRetrans 5104

Inhaltsverzeichnis

Warnung	44
Sicherheitsregeln	45
Konformitätserklärung	47
Zerlegung des Systems 5000	48
Verwendung	49
Technische Merkmale	49
Montage / Installation	49
Anwendungen	50
Bestellangaben	51
Elektrische Daten	51
DIP-Schalter Programmierung	54
Anschlüsse	55
Blockdiagramm	56
Appendix:	
UL Control Drawing No. 5104QU01	58



**ALLGE-
MEINES**

WARNUNG

Dieses Modul ist für den Anschluss an lebensgefährliche elektrische Spannungen gebaut. Missachtung dieser Warnung kann zu schweren Verletzungen oder mechanischer Zerstörung führen.

Um eine Gefährdung durch Stromstöße oder Brand zu vermeiden müssen die Sicherheitsregeln des Handbuches eingehalten, und die Anweisungen befolgt werden.

Die Spezifikationswerte dürfen nicht überschritten werden, und das Modul darf nur gemäß folgender Beschreibung benutzt werden. Das Handbuch ist sorgfältig durchzulesen, ehe das Modul in Gebrauch genommen wird. Nur qualifizierte Personen (Techniker) dürfen dieses Modul installieren.

Wenn das Modul nicht wie in diesem Handbuch beschrieben benutzt wird, werden die Schutzeinrichtungen des Moduls beeinträchtigt.



**GEFÄHR-
LICHE
SPANNUNG**



WARNUNG

Vor dem abgeschlossenen festen Einbau des Moduls darf daran keine gefährliche Spannung angeschlossen werden, und folgende Maßnahmen sollten nur in spannungslosem Zustand des Moduls und unter ESD-sicheren Verhältnisse durchgeführt werden:

- Öffnen des Moduls zum Einstellen von Umschaltern und Überbrückern.
- Installation, Montage und Demontage von Leitungen.
- Fehlersuche im Modul.

Reparaturen des Moduls und Austausch von Sicherungen dürfen nur von PR electronics A/S vorgenommen werden.



**INSTAL-
LATION**

WARNUNG

Zur Einhaltung der Sicherheitsabstände dürfen die Module 5111 und 5223 nicht sowohl an gefährliche und ungefährliche Spannung über die selben Relaiskontakte des Moduls angeschlossen werden. Das System 5000 muss auf eine DIN-Schiene nach DIN 46277 montiert werden.

Der Verbindungsstecker im SYSTEM 5000 ist an Eingangsterminals angeschlossen, in denen gefährliche Spannungen auftreten können, und ein Anschluss an die Programmierungseinheit 5905A ist nur über das beigegefügte Kabel zulässig.

Zeichenerklärungen:



Dreieck mit Ausrufungszeichen: Warnung / Vorschrift. Vorgänge, die zu lebensgefährlichen Situationen führen können.



Die CE-Marke ist das sichtbare Zeichen dafür, dass das Modul die Vorschriften erfüllt.



Doppelte Isolierung ist das Symbol dafür, dass das Modul besondere Anforderungen an die Isolierung erfüllt.



Ex-Module sind entsprechend der ATEX Direktive für die Verwendung in Verbindung mit Installationen in explosionsgefährdeter Umgebung zugelassen.

SICHERHEITSREGELN

DEFINITIONEN:

Gefährliche Spannungen sind definitionsgemäß die Bereiche: 75...1500 Volt Gleichspannung und 50...1000 Volt Wechselspannung.

Techniker sind qualifizierte Personen, die dazu ausgebildet oder angelernt sind, eine Installation, Bedienung oder evtl. Fehlersuche auszuführen, die sowohl technisch als auch sicherheitsmäßig vertretbar ist.

Bedienungspersonal sind Personen, die im Normalbetrieb mit dem Produkt die Drucktasten oder Potentiometer des Produktes einstellen bzw. bedienen und die mit dem Inhalt dieses Handbuches vertraut gemacht wurden.

EMPFANG UND AUSPACKEN:

Packen Sie das Modul aus, ohne es zu beschädigen und sorgen Sie dafür, dass das Handbuch stets in der Nähe des Moduls und zugänglich ist.

Die Verpackung sollte beim Modul bleiben, bis dieses am endgültigen Platz montiert ist.

Kontrollieren Sie beim Empfang, ob der Modultyp Ihrer Bestellung entspricht.

UMGEBUNGSBEDINGUNGEN:

Direkte Sonneneinstrahlung, starke Staubentwicklung oder Hitze, mechanische Erschütterungen und Stöße sind zu vermeiden; das Modul darf nicht Regen oder starker Feuchtigkeit ausgesetzt werden. Bei Bedarf muss eine Erwärmung, welche die angegebenen Grenzen für die Umgebungstemperatur überschreitet, mit Hilfe eines Kühlgebläses verhindert werden.

Alle Module gehören der Installationskategorie II, dem Verschmutzungsgrad 1 und der Isolationsklasse II an.

INSTALLATION:

Das Modul darf nur von Technikern angeschlossen werden, die mit den technischen Ausdrücken, Warnungen und Anweisungen im Handbuch vertraut sind und diese befolgen.

Sollten Zweifel bezüglich der richtigen Handhabung des Moduls bestehen, sollte man mit dem Händler vor Ort Kontakt aufnehmen. Sie können aber auch direkt mit **PR electronics GmbH, Bamlerstraße 92, D-45141 Essen, (Tel.: (0) 201 860 6660)** oder mit **PR electronics A/S, Lerbakken 10, DK-8410 Rønde, Dänemark (Tel. : +45 86 37 26 77)** Kontakt aufnehmen.

Die Installation und der Anschluss des Moduls haben in Übereinstimmung mit den geltenden Regeln des jeweiligen Landes bez. der Installation elektrischer Apparaturen zu erfolgen, u.a. bezüglich Leitungsquerschnitt, (elektrischer) Vor-Absicherung und Positionierung.

Eine Beschreibung von Eingangs- / Ausgangs- und Versorgungsanschlüssen befindet sich auf dem Blockschaltbild und auf dem seitlichen Schild.

Für Module, die dauerhaft an eine gefährliche Spannung angeschlossen sind, gilt:

Die maximale Größe der Vorsicherung beträgt 10 A und muss zusammen mit einem Unterbrecherschalter leicht zugänglich und nahe am Modul angebracht sein. Der Unterbrecherschalter soll derart gekennzeichnet sein, dass kein Zweifel darüber bestehen kann, dass er die Spannung für das Modul unterbricht.

KALIBRIERUNG UND JUSTIERUNG:

Während der Kalibrierung und Justierung sind die Messung und der Anschluss externer Spannungen entsprechend diesem Handbuch auszuführen, und der Techniker muss hierbei sicherheitsmäßig einwandfreie Werkzeuge und Instrumente benutzen.

BEDIENUNG IM NORMALBETRIEB:

Das Bedienungspersonal darf die Module nur dann einstellen oder bedienen, wenn diese auf vertretbare Weise in Schalttafeln o. ä. fest installiert sind, sodass die Bedienung keine Gefahr für Leben oder Material mit sich bringt. D. h., es darf keine Gefahr durch Berührung bestehen, und das Modul muss so plziert sein, dass es leicht zu bedienen ist.

REINIGUNG:

Das Modul darf in spannungslosem Zustand mit einem Lappen gereinigt werden, der mit destilliertem Wasser oder Spiritus leicht angefeuchtet ist.

HAFTUNG:

In dem Umfang, in welchem die Anweisungen dieses Handbuches nicht genau eingehalten werden, kann der Kunde PR electronics gegenüber keine Ansprüche geltend machen, welche ansonsten entsprechend der eingegangenen Verkaufsvereinbarungen existieren können.

KONFORMITÄTSERKLÄRUNG

Als Hersteller bescheinigt

PR electronics A/S

Lerbakken 10

DK-8410 Rønde

hiermit für das folgende Produkt:

Typ: 5104

Name: Signalumsetzer / Speisetrenner

die Konformität mit folgenden Richtlinien und Normen:

EMV Richtlinien 89/336/EEC und nachfolgende Änderungen

Ab der Serien-Nr.: 990245001 ff.

EN 61 326

EN 50 081-1, EN 50 081-2

EN 50 082-1, EN 50 082-2

Diese Erklärung ist in Übereinstimmung mit Artikel 10, Unterklausel 1 der EMV Richtlinie ausgestellt. Zur Spezifikation des zulässigen Erfüllungsgrades, siehe die Elektrische Daten des Moduls.

Die Niederspannungsrichtlinien 73/23/EEC und nachfolgende Änderungen

ab der Serien-Nr.: 990245001 ff.

EN 61 010-1

Die ATEX Richtlinien 94/9/EC und nachfolgende Änderungen

Ab der Serien-Nr.: 990245001 ff.

EN 50 014 und EN 50 020

Ex Zertifikat: 99 ATEX 126013

Zulassungsstelle für CENELEC/ATEX: **UL International Demko A/S 0539**



Rønde, 6. Sep. 1999

Peter Rasmussen
Unterschrift des Herstellers

ZERLEGUNG DES SYSTEMS 5000

Zunächst ist gefährliche Spannung von den Anschlussklemmen zu trennen.

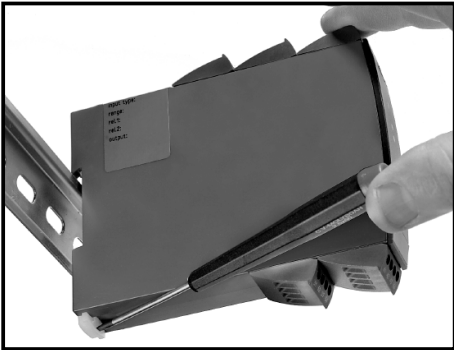


Abbildung 1:

Das Modul wird von der DIN-Schiene gelöst, indem man den unteren Verschluss löst.

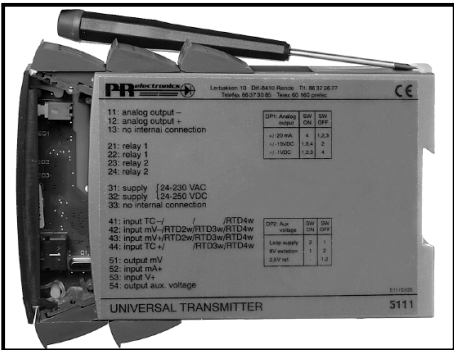


Abbildung 2:

Die Platine wird daraufhin herausgenommen, indem man den oberen Verschluss anhebt und gleichzeitig die Frontabdeckung herauszieht. Jetzt können Schalter und Überbrücker verändert werden.

SIGNALUMSETZER / SPEISETRENNER PRetrans 5104

1- oder 2-Kanal-Ausführung

3 / 5 Port 3,75 KVAC galvanische Isolation

2-Draht-Versorgung > 18 V

20 programmierbare Messbereiche

Universelle Versorgung mit AC oder DC

Verwendung:

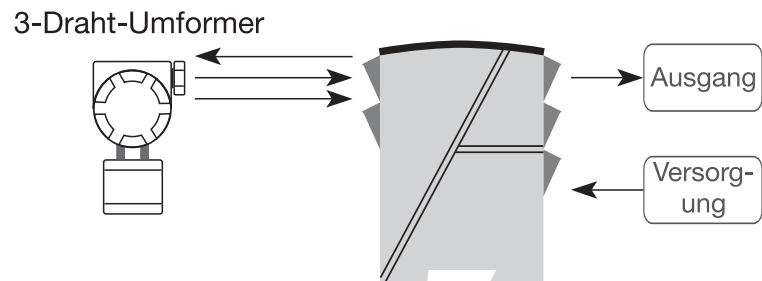
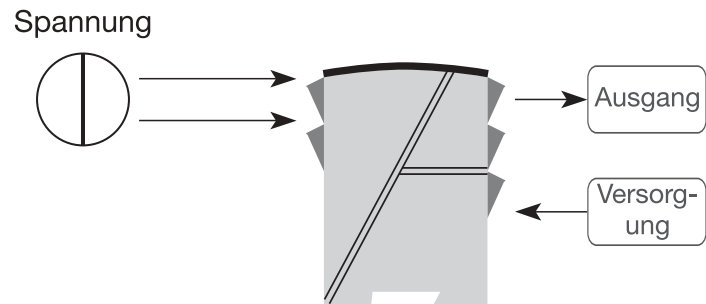
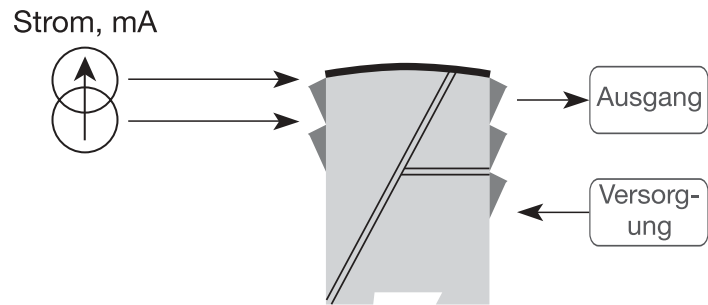
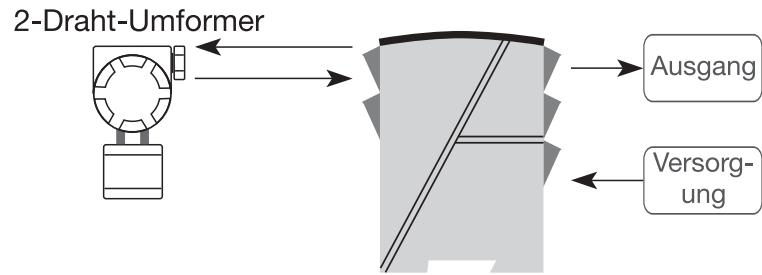
- Speisung und Sicherheitsbarriere für 2-Draht-Umformer in explosionsgefährdeten Bereichen.
- Sicherheitsbarriere für analoge Strom- / Spannungssignale aus explosionsgefährdeten Bereichen.
- 1 : 1 oder Signalkonvertierung von analogen Strom- / Spannungssignalen.

Technische Merkmale:

- Die 20 werkskalibrierten Messbereiche im Gerät 5104 können über interne DIP-Schalter ohne Nachkalibrierung gewählt werden. Besondere Messbereiche können nach Bedarf geliefert werden.
- PR5104 verwendet Mikroprozessortechnik für Verstärkung und Nullpunktverschiebung. Das Analogsignal wird mit einer Ansprechzeit von unter 25 ms. übertragen.
- Eingang, Ausgang und die Versorgung sind galvanisch getrennt und nicht an Masse gelegt.
- Der Ausgang kann als aktiver Strom- / Spannungsumformer oder als 2-Draht-Umformer gekoppelt werden.

Montage / Installation:

- Wird vertikal oder horizontal auf DIN-Schiene montiert. Mit der Zweitkanal Version können 84 Kanäle pro Meter installiert werden.
- NB: Der 5104B wird als Ex-Sicherheitsbarriere für 5331B, 5333B, 5334B, 6331B, 6333B und 6334B empfohlen.



Bestellangaben: 5104

Typ	Version	Eingang	Ausgang	Kanäle
5104	Standard : A	0...20 mA : A	Speziell : 0	Einfach : A
	[Ex ia] II C	4...20 mA : B	0...20 mA : 1	Zweifach : B
	IS, DIV. 1 : B	0...10 V : E	4...20 mA : 2	
		2...10 V : F	0...1V : 4	
		Speziell : X	0,2...1 V : 5	
			0...10 V : 6	
			2...10 V : 7	

Elektrische Daten:

Umgebungstemperatur:

(@: -20°C bis +60°C)

Allgemeine Daten:

Versorgungsspannung, universell 24...230 VAC ±10%

50...60 Hz

24...250 VDC ±20%

Eigenverbrauch ≤ 2 W (2 Kanäle)

Max. Verbrauch ≤ 3 W (2 Kanäle)

Sicherung 400 mA T / 250 VAC

Isolationsspannung Test / Betrieb 3,75 kVAC / 250 VAC

Signal- / Rauschverhältnis min. 60 dB (0...100 kHz)

Ansprechzeit (0...90%, 100...10%) < 25 ms

Kalibrierungstemperatur 20...28°C

Genauigkeit, höherer Wert von allgemeinen und Grundwerten:

Allgemeine Werte		
Eingangsart	Absolute Genauigkeit	Temperaturkoeffizient
Alle	$\leq \pm 0,1\%$ d. Messsp.	$\leq \pm 0,01\%$ d. Messsp./°C

Grundwerte		
Eingangsart	Grund-Genauigkeit	Temperaturkoeffizient
mA	$\leq \pm 16 \mu\text{A}$	$\leq \pm 1,6 \mu\text{A}/^\circ\text{C}$
Volt	$\leq \pm 8 \text{ mV}$	$\leq \pm 0,8 \text{ mV}/^\circ\text{C}$

EMC-Immunitätseinwirkung	< $\pm 0,5\%$ d. Messsp.
Erweiterte EMC-Immunität: NAMUR NE 21, A Kriterium, Burst	< $\pm 1\%$ d. Messsp.

Hilfsspannungen:

2-Draht-Versorgung 28...18 VDC / 0...20 mA
 Leitungsquerschnitt (max.) 1 x 2,5 mm²
 Klemmschraubenanzugsmoment 0,5 Nm
 Relative Luftfeuchtigkeit < 95% RF (nicht kond.)
 Abmessungen (HxBxT) 109 x 23,5 x 130 mm
 DIN-Schiene Typ DIN 46277
 Schutzart (Gehäuse / Klemme) IP50 / IP20
 Gewicht 225 g

Stromeingang:

Messbereich 0...20 mA
 Min. Messbereich (Spanne) 16 mA
 Max. Nullpunktverschiebung (Offset) 20% d. gewählten Maximalwertes
 Eingangswiderstand Nom. 10 Ω + PTC 10 Ω

Spannungseingang:

Messbereich 0...10 VDC
 Min. Messbereich (Spanne) 8 VDC
 Max. Nullpunktverschiebung (Offset) 20% d. gewählten Maximalwertes
 Eingangswiderstand > 2 M Ω

Stromausgang und 2-Draht 4...20 mA Ausgang:

Signalbereich (Spanne) 0...20 mA
 Min. Signalbereich (Spanne) 16 mA
 Max. Nullpunktverschiebung (Offset) 20% d. gewählten Maximalwertes
 Belastung max. 20 mA / 600 Ω / 12 VDC
 Belastungsstabilität $\leq 0,01\%$ d. Messsp. / 100 Ω
 Strombegrenzung $\leq 28 \text{ mA}$
 Max. externes 2-Draht-Versorgung 29 VDC
 Wirkung des externen 2-Draht-Versorgungsspannungsänderung < 0,005% d. Messsp. / V


Spannungsausgang:

Signalbereich (Spanne) 0...1 VDC / 0...10 VDC
 Min. Signalbereich (Spanne) 0,8 VDC / 8 VDC
 Max. Nullpunktverschiebung (Offset) 20% d. gewählten Maximalwertes
 Belastung (min.) 500 k Ω

Ex-Daten:

U_m : 250 V
 U₀ : 28 VDC
 I₀ : 93,0 mADC
 P₀ : 0,65 W
 L₀ : 3 mH
 C₀ : 0,08 μF

EEx-Zulassungen CENELEC:

DEMKO 99 ATEX 126013
 ATEX 0539  II (1) G
 [EEx ia] IIC
 Angewandt für Zone 0, 1 oder 2
 UL IS, KL. I, DIV. 1, Gruppe A, B, C, D
 Control Drawing No. 5104QU01

Eingehaltene Behördenvorschriften: Norm:

EMV 89/336/EWG, Emission EN 50 081-1, EN 50 081-2
 Immunität EN 50 082-2, EN 50 082-1
 Emission und Immunität EN 61 326
 LVD 73/23/EWG EN 61 010-1
 PELV/SELV IEC 364-4-41 und EN 60 742
 ATEX 94/9/EG EN 50 014 und EN 50 020
 UL UL 913, UL 508

d. Messspanne = der gewählten Messspanne

DIP-Schalter Programmierung:

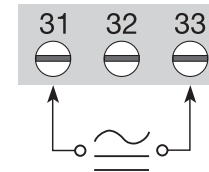
Werkskalibrierte Standardbereiche:

Ausgang:	Eingang: (Kanal 2, DP 3 und DP 4)			
	0...20 mA	4...20 mA	0...10 V	2...10 V
0...20 mA	DP1 DP2 On Off 1 2 3 4 1 2	DP1 DP2 On Off 1 2 3 4 1 2	DP1 DP2 On Off 1 2 3 4 1 2	DP1 DP2 On Off 1 2 3 4 1 2
4...20 mA	DP1 DP2 On Off 1 2 3 4 1 2	DP1 DP2 On Off 1 2 3 4 1 2	DP1 DP2 On Off 1 2 3 4 1 2	DP1 DP2 On Off 1 2 3 4 1 2
0...1 V	DP1 DP2 On Off 1 2 3 4 1 2	DP1 DP2 On Off 1 2 3 4 1 2		
0,2...1 V	DP1 DP2 On Off 1 2 3 4 1 2	DP1 DP2 On Off 1 2 3 4 1 2		
0...10 V	DP1 DP2 On Off 1 2 3 4 1 2	DP1 DP2 On Off 1 2 3 4 1 2	DP1 DP2 On Off 1 2 3 4 1 2	DP1 DP2 On Off 1 2 3 4 1 2
2...10 V	DP1 DP2 On Off 1 2 3 4 1 2	DP1 DP2 On Off 1 2 3 4 1 2	DP1 DP2 On Off 1 2 3 4 1 2	DP1 DP2 On Off 1 2 3 4 1 2

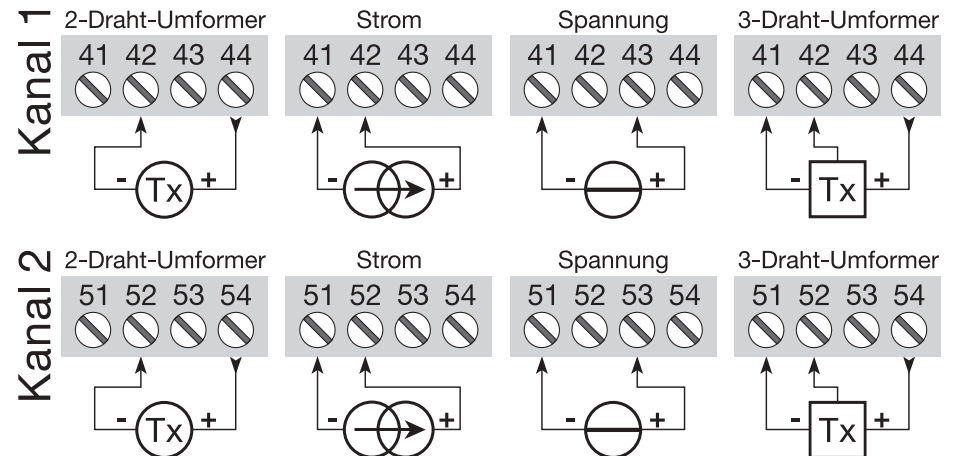
Wenn besondere Messbereiche geliefert werden, sind alle DIP-Schalter für den betreffenden Kanal im Stand OFF.

Anschlüsse:

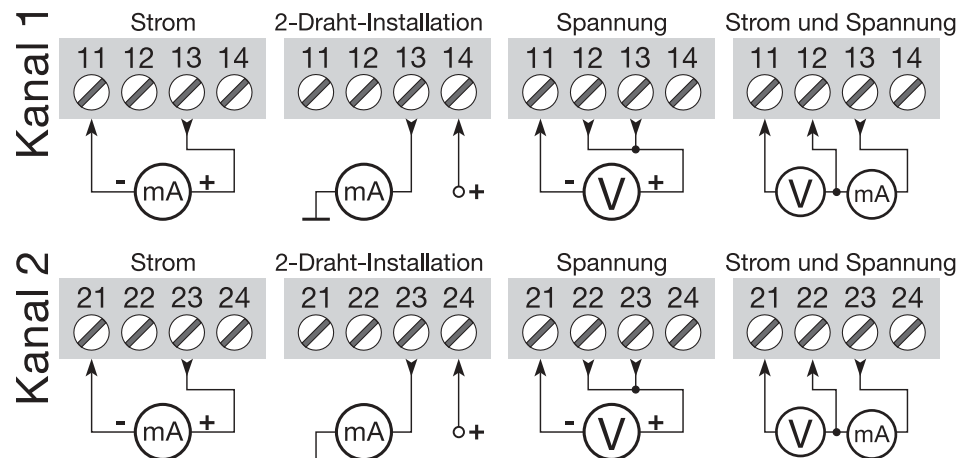
Versorgung:



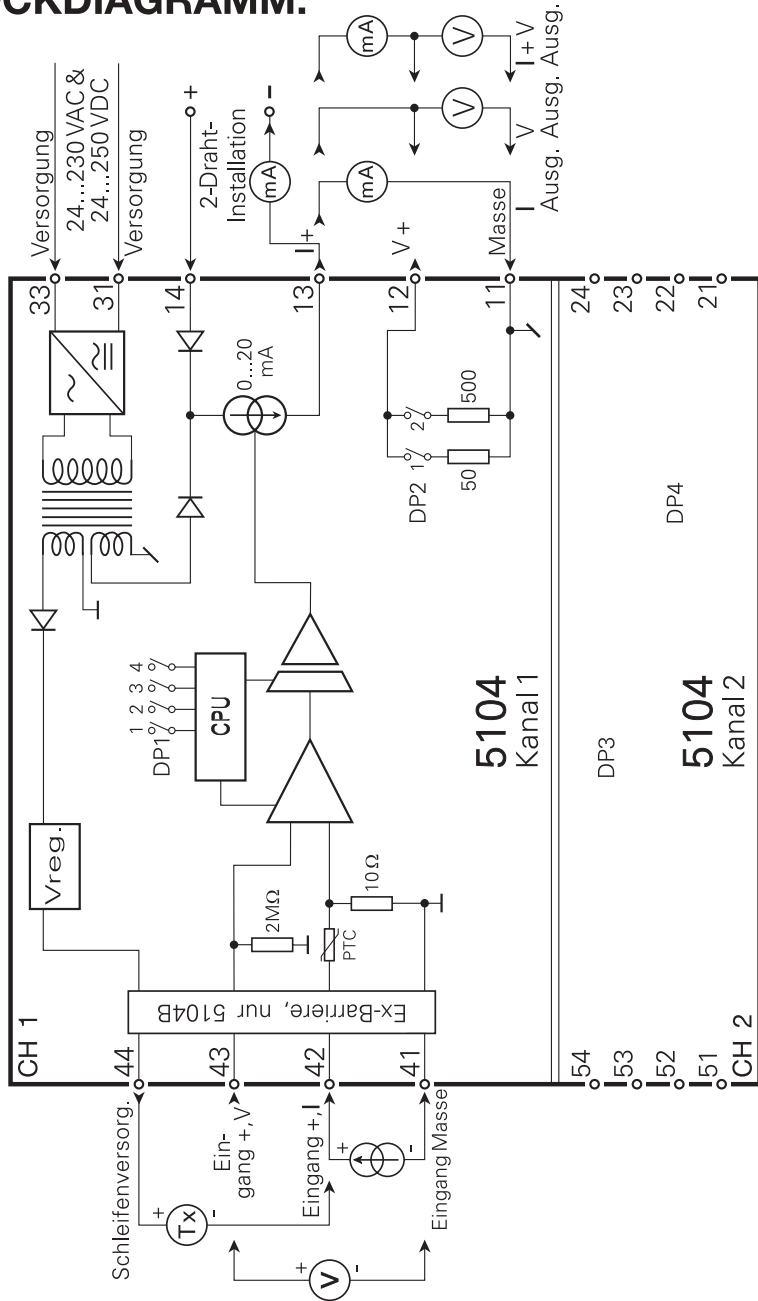
Eingänge:



Ausgänge:



BLOCKDIAGRAMM:



APPENDIX

UL Control Drawing No. 5104QU01

Control Drawing 5104QU01

Hazardous (Classified) Location

Class I, Division 1, Group A,B,C,D
 Class I, Zone 0 and 1, Group IIC
 Class II, Division 1 Group E, F, G

Nonhazardous

Associated apparatus
 Galvanically Isolated

Intrinsically safe apparatus
 entity parameters:

$$V_{max. (U_i)} \geq V_t (U_o)$$

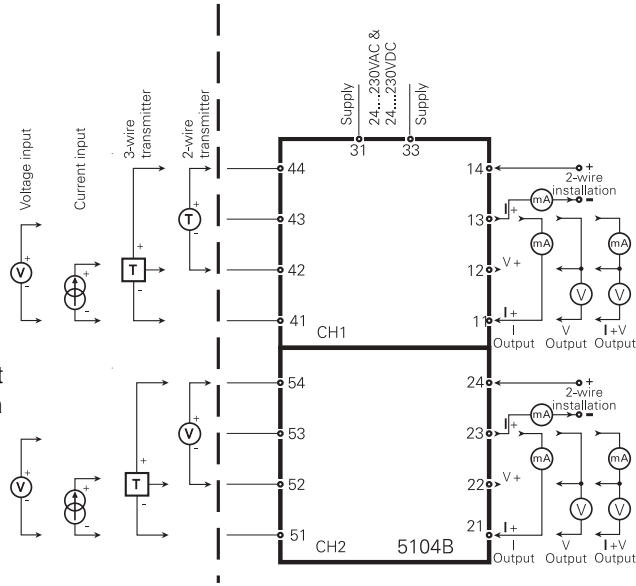
$$I_{max. (I_i)} \geq I_t (I_o)$$

$$P_i \geq P_o$$

$$C_a \geq C_{cable} + C_i$$

$$L_a \geq L_{cable} + L_i$$

The sum of capacitance and inductance of cable and intrinsic safe equipment must be less or equal to C_a and L_a



5104B Associated apparatus parameters			
CH1	Terminals 41 to 44		
CH2	Terminals 51 to 54		
Vt Uo)	28 V		
It (Io)	93 mA		
Po	0.65 W		
	IIC / grp. A,B	IIB / grp. C	IIA / grp.D
Ca (Co)	0.052 μF	0.44 μF	1.45 μF
La (Lo)	2.4 mH	12 mH	20 mH

Installation notes:

- 1) The maximum nonhazardous location voltage is 250VAC/DC.
- 2) The installation shall be in accordance with the National Electrical Code NFPA 70, Articles 504 and 505.
- 3) The terminals of the two individual channels shall not be interconnected in any way.
- 4) Install in Pollution degree 2 or better
- 5) Use 60 / 75 °C copper conductors with wire size AWG: (26 – 14).
- 6) Warning: Substitution of components may impair intrinsic safety.

Rev. AA 2003-02-12

Head office

Denmark
PR electronics A/S
Lerbakken 10
DK-8410 Rønde
www.preelectronics.com
sales@preelectronics.dk
tel. +45 86 37 26 77
fax +45 86 37 30 85

Subsidiaries

France
PR electronics Sarl
Zac du Chêne, Activillage
2, allée des Sorbiers
F-69500 Bron
sales@preelectronics.fr
tel. +33 (0) 4 72 14 06 07
fax +33 (0) 4 72 37 88 20

Germany
PR electronics GmbH
Bamlerstraße 92
D-45141 Essen
sales@preelectronics.de
tel. +49 (0) 201 860 6660
fax +49 (0) 201 860 6666

Italy
PR electronics S.r.l.
Via Meli, 36
IT-20127 Milano
sales@preelectronics.it
tel. +39 02 2630 6259
fax +39 02 2630 6283

Spain
PR electronics S.L.
Avda. Meridiana 354, 6°-A
E-08027 Barcelona
sales@preelectronics.es
tel. +34 93 311 01 67
fax +34 93 311 08 17

Sweden
PR electronics AB
August Barks gata 6
S-421 32 Västra Frölunda
sales@preelectronics.se
tel. +46 (0) 3149 9990
fax +46 (0) 3149 1590

UK
PR electronics Ltd
20 Aubery Crescent, Largs
Ayrshire, KA30 8PR
sales@preelectronics.co.uk
tel. +44 (0) 1475 689 588
fax +44 (0) 1475 689 468

USA
PR electronics Inc
9 Elm Crest Road
Wakefield, MA 01880
bobpreelectronics@attbi.com
tel. +1 781 245-7182
fax +1 781 245-7183

DK ► PR electronics A/S tilbyder et bredt program af analoge og digitale signalbehandlingsmoduler til industriel automation. Vores kompetenceområder omfatter: Isolation, Displays, Ex-barrierer, Temperatur samt Backplanes. Alle produkter opfylder de strengeste internationale standarder, og størstedelen integrerer den patenterede STREAM-SHIELD teknologi, der sikrer driftsikkerhed i selv de værste omgivelser. Vores motto »Signals the Best« er indbegrebet af denne filosofi – og din garanti for kvalitet.

UK ► PR electronics A/S offers a wide range of analogue and digital signal conditioning modules for industrial automation. Our areas of competence include: Isolation, Displays, Ex barriers, Temperature, and Backplanes. All products comply with the most exacting international standards and the majority feature our patented STREAM-SHIELD technology ensuring reliability in even the worst of conditions. »Signals the Best« is the epitome of our philosophy – and your guarantee for quality.

FR ► PR electronics A/S offre une large gamme de produits pour le traitement des signaux analogiques et numériques dans tous les domaines industriels. Nos compétences s'étendent des transmetteurs de température aux afficheurs, des isolateurs aux barrières SI, jusqu'aux platines de montage. Tous nos produits sont conformes aux normes internationales les plus strictes et la majorité d'entre eux répondent même à la technologie brevetée STREAM-SHIELD qui garantit un fonctionnement fiable sous les conditions les plus défavorables. Notre devise »SIGNALS the BEST« c'est notre ligne de conduite - et pour vous l'assurance de la meilleure qualité.

DE ► PR electronics A/S verfügt über ein breites Produktprogramm an analogen und digitalen Signalverarbeitungsmodulen für die industrielle Automatisierung. Unsere Kompetenzbereiche umfassen: Displays, Temperaturtransmitter, Ex- und galvanische Signaltrenner. Alle Produkte von PR electronics werden in Übereinstimmung mit den strengsten internationalen Normen produziert. Für die Mehrzahl aller Produkte garantiert die patentierte STREAM-SHIELD Technologie höchste Zuverlässigkeit auch unter schwierigsten Einsatzbedingungen. »Signals the Best« ist Ihre Garantie für Qualität!



Quality System
DS/EN ISO 9001

